

ボッシュ株式会社 電動工具事業部

ホームページ: <http://www.bosch.co.jp>
〒150-8360 東京都渋谷区渋谷 3-6-7

コールセンターフリーダイヤル

☎ 0120-345-762

(土・日・祝日を除く、午前9:00~午後6:00)

* 携帯電話からお掛けのお客様は、TEL 03-5485-6161
をご利用ください。コールセンターフリーダイヤルのご利
用はできませんのでご了承ください。



1 609 92A 1JV

1 609 92A 1JV (2016.03)

バッテリードライバードリル
GSR 18V-ECN 型 / GSR 18V-ECNH 型
バッテリー振動ドライバードリル
GSB 18V-ECN 型 / GSB 18V-ECNH 型



取扱説明書

このたびは、弊社バッテリードライバードリル・バッテリー振動ドライバードリルをお買い求めいただき、誠にありがとうございます。

- ご使用になる前に、この『取扱説明書』をよくお読みになり、正しくお使いください。
- お読みになった後は、この『取扱説明書』を大切に保管してください。わからないことが起きたときは、必ず読み返してください。
- 充電については、『充電器の取扱説明書』を併せてお読みください。



- 本取扱説明書に記載されている、日本仕様の能力・型番などは、外国語の印刷物とは異なる場合があります。
- 本製品は改良のため、予告なく仕様等を変更する場合があります。
- 製品のカタログ請求、その他ご不明な点がございましたら、お買い求めになった販売店または弊社までお問い合わせください。

目次

●安全上のご注意	
警告表示の区分	2
バッテリー工具全般についての注意事項	2
ドライバードリル・振動ドライバードリル についての注意事項	9
充電器についての注意事項	14
●リサイクルのために	
使用済みバッテリーのリサイクルにご協力ください	15
●本製品について	
用途	16
各部の名称	16
仕様	18
標準付属品	19
●使い方	
バッテリーを準備する	20
作業前の準備をする	22
作業する	25
●困ったときは	
故障かな?と思ったら	35
修理を依頼するときは	36
●お手入れと保管	
クリーニング	37
保管	37

ご安全
上
意の

のリ
サイ
クル
に

つ本
製
い
品
てに

使
い
方

困
っ
た
と
き
は

保
お
手
入
れ
と
管

安全上のご注意

ご安全 注意の 意の

- ◆ 火災、感電、けがなどの事故を未然に防ぐため、次に述べる『安全上のご注意』を必ず守ってください。
- ◆ ご使用前に、この『安全上のご注意』すべてをよくお読みのうえ、指示に従って正しく使用してください。
- ◆ お読みになった後は、ご使用になる方がいつでも見られる所に必ず保管してください。
- ◆ 他の人に貸し出す場合は、一緒に取扱説明書もお渡しください。

警告表示の区分


ご使用上の注意事項は 危険、 警告、 注意 に区分していますが、それぞれ次の意味を表わします。

- 危険** ◆ 誤った取り扱いをしたときに、使用者が死亡または重傷を負う可能性が大きい内容のご注意。
- 警告** ◆ 誤った取り扱いをしたときに、使用者が死亡または重傷を負う可能性が想定される内容のご注意。
- 注意** ◆ 誤った取り扱いをしたときに、使用者が傷害を負う可能性が想定される内容および物的損害のみの発生が想定される内容のご注意。

なお、 注意 に記載した事項でも、状況によっては重大な結果に結び付く可能性があります。いずれも安全に関する重要な内容を記載していますので、必ず守ってください。

バッテリー工具全般についての注意事項

ここでは、バッテリー工具全般の『安全上のご注意』についてご説明します。今回お買い求めいただいたバッテリードライバードリル・バッテリー振動ドライバードリルには、当てはまらない項目も含まれています。

 **危険**

1. 専用のバッテリー以外を使用しないでください。

- ◆ この取扱説明書に記載されているバッテリー以外は充電しないでください。
- ◆ 改造したバッテリー（分解して、セルなどの内蔵部品を交換したバッテリーを含む）を使用しないでください。

ご安全
注意の
意の

工具本体の性能や安全性を損なう恐れがあり、けがや故障、発煙、発火などの原因になります。

2. バッテリーを火中に投入したり、加熱したりしないでください。

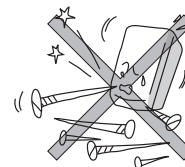


3. バッテリーに釘を刺したり、衝撃を与えたりしないでください。

4. バッテリーを分解したり、改造したりしないでください。

5. バッテリーの端子間を短絡させないでください。

- ◆ バッテリーを金属と一緒に工具箱や釘袋などに保管しないでください。



6. バッテリーを火のそばや炎天下などの高温の場所で充電・使用・保管しないでください。

発熱・発火・破裂の恐れがあります。

7. 専用の充電器以外では、充電しないでください。

- ◆ 他の充電器でバッテリーを充電しないでください。

バッテリーの液漏れや発熱、破裂の恐れがあります。

 **警告**

ご安全
注意の

1. 正しく充電してください。

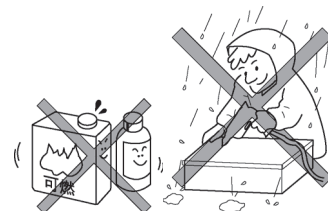
- ◆ 充電器は、定格表示してある電源で使用してください。直流電源やエンジン発電機では、使用しないでください。
- ◆ 温度が0℃未満、または温度が45℃以上ではバッテリーを充電しないでください。
- ◆ バッテリーは、換気の良い場所で充電してください。充電中、バッテリーや充電器を布などで覆わないでください。
- ◆ 充電器を使用しない場合は、電源プラグを電源コンセントから抜いてください。

2. 感電に注意してください。

- ◆ ぬれた手で電源プラグに触れないでください。

3. 作業場の周囲状況も考慮してください。

- ◆ バッテリー工具、充電器、バッテリーは、雨中で使用したり、湿った、またはぬれた場所で使用しないでください。
- ◆ 作業場は十分に明るくしてください。
- ◆ 可燃性の液体やガスのある所で使用したり、充電しないでください。



4. 保護めがねを使用してください。

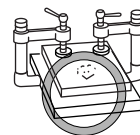
- ◆ 作業時は、保護めがねを使用してください。また、粉じんの多い作業では、防じんマスクを併用してください。

5. 防音保護具を着用してください。

- ◆ 騒音の大きい作業では、耳栓、耳覆い（イヤマフ）などの防音保護具を着用してください。

6. 加工するものをしっかりと固定してください。

- ◆ 加工するものを固定するために、クランプや万力などを利用してください。手で保持するより安全で、両手でバッテリー工具を使用できます。



7. 次の場合は、バッテリー工具のスイッチを切り、バッテリーを本体から抜いてください。

- ◆ 使用しない、または修理する場合。
- ◆ 刃物、ビットなどの付属品を交換する場合。
- ◆ その他危険が予想される場合。



ご安全
注意の

8. 不意な始動は避けてください。

- ◆ スイッチに指を掛けて運ばないでください。
- ◆ バッテリーを差し込む前にスイッチが切れていることを確認してください。

9. 指定の付属品やアタッチメントを使用してください。


- ◆ この取扱説明書、およびボッシュ電動工具カタログに記載されている付属品やアタッチメント以外のものは使用しないでください。

10. バッテリーの液が目に入ったら直ちにきれいな水で十分洗い、医師の治療を受けてください。

11. 使用時間が極端に短くなったバッテリーは使用しないでください。

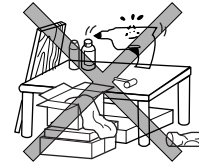
12. ご使用済みのバッテリーは、一般家庭ゴミとして捨てないでください。

捨てられたバッテリーが、ゴミ収集車内などで破壊されてショートし、発火・発煙の原因になる恐れがあります。

 **注 意**

ご安全
注上の
意の

1. 作業場は、いつもきれいに保ってください。
ちらかった場所や作業台は、事故の原因となります。



2. 子供を近づけないでください。

- ◆ 作業員以外、バッテリー工具や充電器のコードに触れさせないでください。
- ◆ 作業員以外、作業場へ近づけないでください。

3. 使用しない場合は、きちんと保管してください。

- ◆ 乾燥した場所で、子供の手の届かない安全な所、または鍵のかかる所に保管してください。
- ◆ バッテリー工具やバッテリーを、温度が 50℃以上に上がる可能性のある場所（金属の箱や夏の中車内など）に保管しないでください。

4. 無理して使用しないでください。

- ◆ 安全に能率よく作業するために、バッテリー工具の能力に合った速さで作業してください。
- ◆ モーターがロックするような無理な使い方はしないでください。

5. 作業に合ったバッテリー工具を使用してください。

- ◆ 小型のバッテリー工具やアタッチメントは、大型のバッテリー工具で行う作業には使用しないでください。
- ◆ 指定された用途以外に使用しないでください。

6. きちんとした服装で作業してください。

- ◆ だぶだぶの衣服やネックレスなどの装身具は、回転部に巻き込まれる恐れがあるので、着用しないでください。
- ◆ 屋外での作業の場合には、ゴム手袋と滑り止めのついた履物の使用をお勧めします。
- ◆ 長い髪は、帽子やヘアカバーなどで覆ってください。

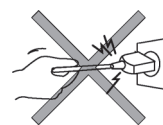


7. バッテリー工具は、注意深く手入れをしてください。

- ◆ 安全に能率よく作業していただくために、刃物類は常に手入れをし、よく切れる状態を保ってください。
- ◆ 付属品の交換は、取扱説明書に従ってください。
- ◆ 充電器のコードは定期的に点検し、損傷している場合は、お買い求めの販売店、またはポッシュ電動工具サービスセンターに修理を依頼してください。
- ◆ 延長コードを使用する場合は、定期的に点検し、損傷している場合には交換してください。
- ◆ 握り部は、常に乾かしてきれいな状態に保ち、油やグリースなどが付かないようにしてください。

8. 充電器のコードを乱暴に扱わないでください。

- ◆ コードを持って充電器を運んだり、コードを引っ張って電源コンセントから抜かないでください。
- ◆ コードを熱、油、角のとがった所に近づけないでください。
- ◆ コードが踏まれたり、引っかけられたり、無理な力を受けて損傷することがないように充電する場所に注意してください。



9. 無理な姿勢で作業をしないでください。

- ◆ 常に足元をしっかりとさせ、バランスを保つようにしてください。



10. 調節キーやレンチなどは、必ず取り外してください。

- ◆ スイッチを入れる前に、調節に用いたキーやレンチなどの工具類が取り外されていることを確認してください。

11. 屋外使用に合った延長コードを使用してください。

- ◆ 屋外で充電する場合、キャブタイヤコード、またはキャブタイヤケーブルの延長コードを使用してください。

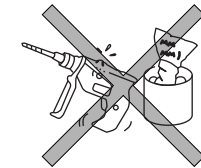
12. 油断しないで十分注意して作業を行ってください。

- ◆ バッテリー工具を使用する場合は、取り扱い方法、作業の仕方、周りの状況など十分注意して慎重に作業してください。
- ◆ 常識を働かせてください。
- ◆ 疲れている場合は、使用しないでください。



13. 損傷した部品がないか点検してください。

- ◆ 使用前に、保護カバーやその他の部品に損傷がないか十分点検し、正常に作動するか、また所定機能を発揮するか確認してください。
- ◆ 可動部分の位置調整、および締め付け状態、部品の破損、取り付け状態、その他運転に影響を及ぼすすべての個所に異常がないか確認してください。
- ◆ 電源プラグやコードが損傷した充電器や、落としたり、何らかの損傷を受けた充電器は使用しないでください。
- ◆ 損傷した保護カバー、その他の部品交換や修理は、取扱説明書の指示に従ってください。
取扱説明書に指示されていない場合は、お買い求めの販売店、またはボッシュ電動工具サービスセンターに修理を依頼してください。
- ◆ スイッチで始動、および停止操作のできないバッテリー工具は、使用しないでください。



14. バッテリー工具の修理は、専門店で依頼してください。

- ◆ サービスマン以外の方はバッテリー工具、充電器、バッテリーを分解したり、修理・改造は行わないでください。
- ◆ バッテリー工具が熱くなったり、異常に気付いたときは、点検・修理に出してください。
- ◆ この製品は、該当する安全規格に適合しているので改造しないでください。
- ◆ 修理は、必ずお買い求めの販売店、またはボッシュ電動工具サービスセンターにお申し付けください。修理の知識や技術のない方が修理すると、十分な性能を発揮しないだけでなく、事故やけがの原因となります。

この取扱説明書は、大切に保管してください。

ドライバードリル・振動ドライバードリルについての注意事項

バッテリー工具全般の『安全上のご注意』について、前項ではご説明しました。ここでは、ドライバードリル・振動ドライバードリルをお使いになるうえで、さらに守っていただきたい注意事項についてご説明します。

ご安全
注上の
意の

警告

1. 使用するバッテリーは、取扱説明書に指定してあるものを装着してください。
 - ◆ 指定外のバッテリーを装着すると、本体に支障をきたすばかりでなく、発煙・発火の原因になります。
2. 作業領域に電線管や水道管、ガス管などが埋設されていないか、適切な探知器で十分確認するか、公益事業者へ連絡をして、助言を求めてください。
 - ◆ 埋設物があると、先端工具が触れたとき事故の原因になります。
電気配線との接触は、発火や感電につながる恐れがあります。
ガス配管の損傷は、爆発につながる恐れがあります。
水配管の貫通は、器物破損の原因になります。
3. 電動工具は雨や湿気にさらさないでください。
 - ◆ 電動工具に水分が入ると、感電の危険が増します。
4. 使用中に振り回されないよう、本体を確実に保持して作業してください。
 - ◆ 確実に保持しないと、けがの原因になります。
5. 使用中は、先端工具や回転部、切り粉などの排出部に、手や顔などを近づけないでください。
 - ◆ けがの原因になります。

6. 不意の作動によるけがの発生を防ぐため、必ず「正転・逆転・安全ロック切り替えスイッチ」が安全ロックの位置（中央）になっていることを確かめた上で、バッテリーを取り付けたり、工具を持ち上げたり、移動したりしてください。
 - ◆ 安全ロックの位置（中央）になっていない状態でスイッチに指をかけて運んだり、触れたり、バッテリーを取り付けたりすると、事故の原因になります。
7. 不意の作動によるけがの発生を防ぐため、調整・付属品の交換・保管をするときは、必ずバッテリーを取り外してください。
 - ◆ バッテリーを取り付けたままにすると、けがの原因になります。
8. 先端工具が埋設された配線などに接触する恐れがある場合、本体の絶縁された握り部を持って作業を行ってください。
 - ◆ 先端工具が通電している配線に接触すると、本体の金属部にも通電し、作業者が感電する恐れがあります。
9. フル充電されたバッテリーを複数個続けて使用する作業では、本体が冷めるための時間を設けてください。
 - ◆ 複数個による連続作業は、本体に支障をきたすばかりでなく、本体の温度を上昇させて低温やけどをする恐れがあります。
10. 取扱説明書に記載されている用途、または能力以上の作業に使用しないでください。
特にモーターをロックさせるなどの無理な使用はしないでください。
 - ◆ 発煙・発火の原因になります。
11. 使用中に本体の調子が悪くなったり、異常音がしたりしたときは、直ちに「電子無段変速スイッチ」を切ってください。使用を中止し、お買い求めの販売店またはボッシュ電動工具サービスセンターに点検・修理を依頼してください。
 - ◆ そのまま使用していると、事故の原因になります。

12. 誤って落としたり、ぶついたりしたときは、先端工具や本体などに破損や亀裂、変形がないことをよく点検してください。

◆ 破損や亀裂、変形があると、事故の原因になります。

13. 鉛コーティングしてある作業材料やある種の木材、鉱物や金属への作業から出るホコリやクズなどによっては、健康に悪影響を与えたり、アレルギー反応を引き起こしたりするものがあり、呼吸器の感染症やガンなどの原因となる可能性があります。

◆ アスベストを含む材料への作業は、専門知識のある方のみ許されています。

－できる限り、材料に合った集じん装置を使用してください。

－作業場所の換気に注意してください。

－DS2クラスのフィルター付防じんマスクの着用をお勧めします。

作業を行う材料に関して、自国の関連規則を遵守してください。

14. 損傷したバッテリーを使用したり、不適切な使い方をしたりしないでください。バッテリーから蒸気が発生する場合があります。

蒸気が発生したときは、直ちに周囲を換気し、医者の診断を受けてください。

◆ 蒸気は呼吸器を刺激する恐れがあります。

15. バッテリーを乱暴に扱おうと液漏れが発生する場合があります。その場合、直接手で触れないでください。誤って触れた場合は水で十分洗い流してください。バッテリーの液が目に入った場合、直ちにきれいな水で十分洗い、医師の治療を受けてください。


◆ バッテリーから漏れた液は炎症ややけどをもたらす恐れがあります。

16. 先端工具が材料に挟まれたり、食い込んだりしたときは、「電子無段変速スイッチ」を切ってください。

◆ 先端工具が挟まれたり、食い込んだまま作業を続けると、反発（キックバック）の起こる可能性があり、大変危険です。

ご安全
注上の
意の

17. バッテリーが装着された電動工具は、子どもの手の届かないところに置いてください。電動工具に慣れていない人やこれらの使用説明を読んでいない人に電動工具の作動をさせないでください。
- ◆ 使用方法を知らない人が使用すると電動工具はたいへん危険です。
18. 使用に問題がないことを確認してください。取り付けは間違いないか、可動部分が正しくしっかりとセットされているか、各 부품の損傷がないか、その他問題がないかチェックしてください。損傷などあれば、使用せずに修理をご依頼ください。
- ◆ 多くの事故は、点検作業を怠ったときに起きています。
19. 作業場で粉じんの堆積は避けてください。
- ◆ 容易に発火する恐れがあります。

 **注 意**

1. 先端工具や付属品は、取扱説明書に従って確実に取り付けてください。
 - ◆ 確実にしないと外れたりし、けがの原因になります。
2. 使用中は、軍手など巻き込まれる恐れがある手袋を着用しないでください。
 - ◆ 回転部に巻き込まれ、けがの原因になります。
3. 作業直後の先端工具や切り粉などは高温になっていますので、触れないでください。
 - ◆ やけどの原因になります。
4. 高所作業のときは、下に人がいないことをよく確かめてください。
 - ◆ 材料や本体などを落としたとき、事故の原因になります。
5. 細径のビットは折れやすいので注意してください。
 - ◆ 飛散して、けがの原因になります。
6. 完全に停止してから、台や床などに置いてください。
 - ◆ 完全に停止してから置かないと、事故の原因になります。
7. 安全のため、保護めがね・ヘルメット・滑り止め付き安全靴、騒音からの保護のため、防音保護具を着用してください。状況に応じ、防じんマスクも着用してください。
 - ◆ 騒音は、難聴の原因になります。

ご安全
注意の
上

充電器についての注意事項

ご安全
注上の
意の

ここでは、充電器をお使いになるうえで、さらに守っていただきたい注意事項についてご説明します。



警告

1. 電源プラグに合った電源コンセントを使用してください。
電源プラグの改造は、絶対に行わないでください。
アース回路付電動工具の電源プラグには、いかなるアダプターも取り付けしないでください。
 - ◆ 純正電源プラグに適合した電源コンセントを使用しないと、感電の恐れがあります。
2. パイプ、ラジエーター、レンジ、冷蔵庫など、接地処理された媒体と身体が接触するのを避けてください。
 - ◆ 身体が接触すると、感電する恐れがあります。
3. 電源コードは乱暴に扱わないでください。
コードを使って電動工具を運んだり、コードを引っ張って電源コンセントから抜いたりしないでください。
コードを熱、油、角のとがった場所、また可動部に近づけないでください。
 - ◆ コードが損傷したりもつれたりしていると、感電の恐れがあります。
4. やむを得ず、湿気の多い場所で充電器を使用する場合は、漏電遮断器（RCD）を設置して給電してください。
 - ◆ 漏電遮断器の設置で、感電する危険が低減されます。

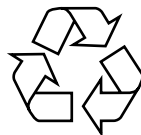
リサイクルのために

使用済みバッテリーのリサイクルにご協力ください

ポッシユは一般社団法人JBRCに加盟し、使用済みバッテリー工具用バッテリーのリサイクルを推進しております。恐れ入りますが使用済みのバッテリーは、ポッシユ電動工具取扱店、ポッシユ電動工具サービスセンター、またはJBRCリサイクル協力店へお持ちくださいますようお願いいたします。



【<http://www.jbrc.com>】



Li-ion

のリ
サイ
クル
に
た
め
に

この電動工具は、リチウムイオンバッテリーを使用しています。リチウムイオンバッテリーは、リサイクル可能な貴重な資源です。使用済みバッテリーのリサイクル活動にご協力くださいますよう、お願いいたします。

ご使用済みのリチウムイオンバッテリーは、電動工具本体から取り外し、ショート防止のためバッテリー端子部に絶縁テープを貼ってお出してください。

本製品について

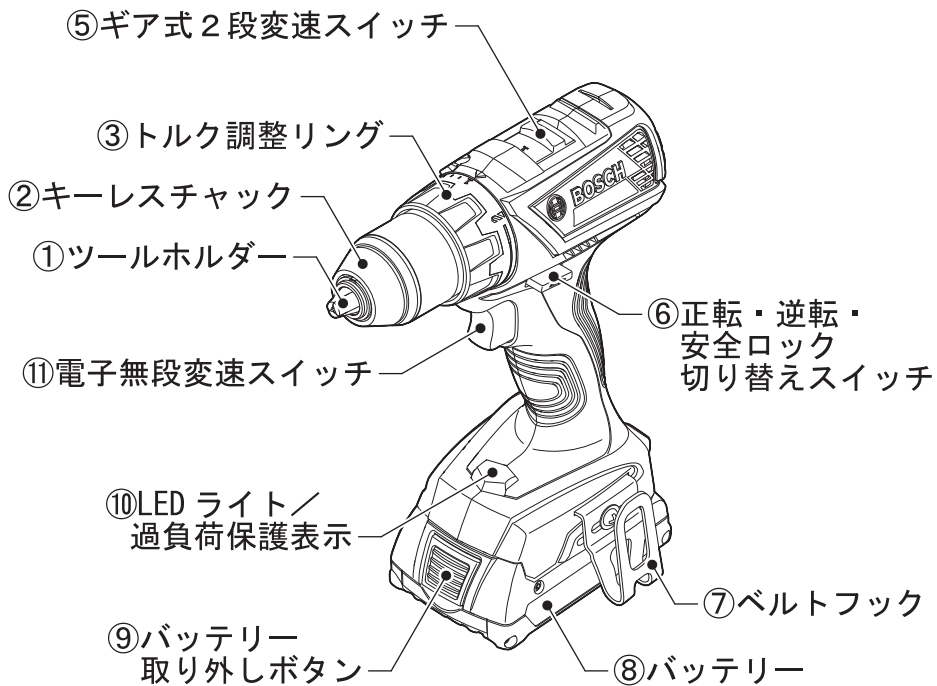
用途

- ◆ 木材、金属、プラスチックなどの穴あけ
- ◆ ネジの締め・緩め
- ◆ コンクリートや石材、レンガなどの穴あけ
(GSR18V-ECN/GSR18V-ECNHのみ)

各部の名称

本
製
品
に
関
し
て

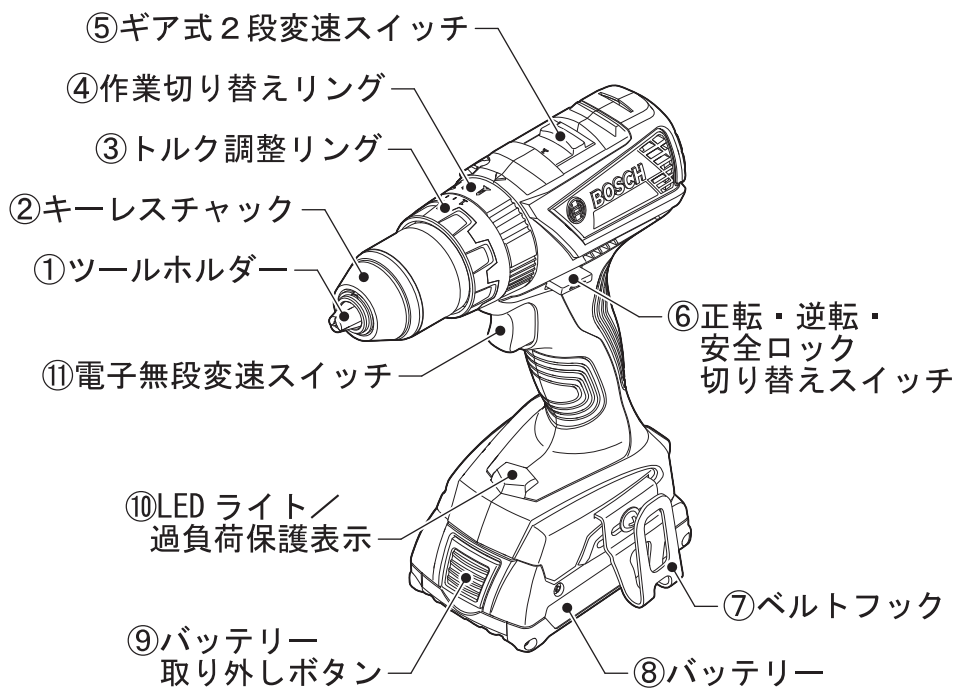
GSR18V-ECN
GSR18V-ECNH



◆イラストの形状・詳細は、実物と異なる場合があります。

GSB18V-ECN
GSB18V-ECNH

本
製
品
に
つ
いて



◆イラストの形状・詳細は、実物と異なる場合があります。

仕様

本体

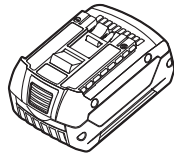
型番	GSR18V-ECN GSR18V-ECNH(本体のみ)	GSB18V-ECN GSB18V-ECNH(本体のみ)
定格電圧	DC18V	DC18V
無負荷回転数 低速 高速	0~600min ⁻¹ (回転/分) 0~1900min ⁻¹ (回転/分)	0~600min ⁻¹ (回転/分) 0~1900min ⁻¹ (回転/分)
打撃数	—	0~28500min ⁻¹ (回/分)
最大トルク 剛性体締め付け時 弾性体締め付け時	60N・m 31N・m	60N・m 31N・m
最大穴あけ能力 木工 鉄工 コンクリート	38mm 13mm —	38mm 13mm 13mm
ネジ締め(最大径)	10mmφ	10mmφ
チャック把握範囲	1.5~13mmφ	1.5~13mmφ
質量(バッテリー含む)	1.7kg(4.0Ah 装着時)	1.8kg(4.0Ah 装着時)
振動3軸合成値 回転時 振動ドリル時	<2.5m/s ² —	<2.5m/s ² 8.0m/s ²
原産国	マレーシア	マレーシア

つ本
製
い
品
てに

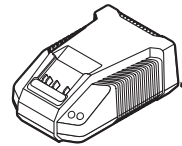
リチウムイオンバッテリー (GSR18V-ECN/GSB18V-ECNのみ標準付属)

電圧	18V
容量	4.0Ah

標準付属品



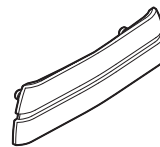
リチウムイオンバッテリー
18V 4.0Ah (2個)
GSR18V-ECN/GSB18V-ECN のみ※1



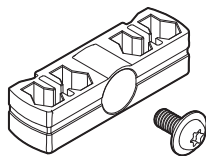
充電器
AL1860CV
GSR18V-ECN/GSB18V-ECN のみ※1



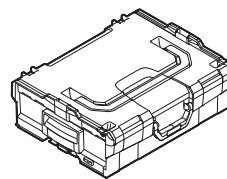
ベルトフック



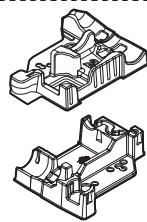
カラークリップ (4色)



ビットホルダー



キャリングケース
(L-BOXX 136)
GSR18V-ECN/GSB18V-ECN のみ※1



インレイ※2


本
製
品
に
つ
き

※1 GSR18V-ECNH/GSB18V-ECNH には付属していません。

※2 GSR18V-ECN/GSB18V-ECN には 2 個、GSR18V-ECNH/GSB18V-ECNH には 1 個付属

◆イラストの形状・詳細は、実物と異なる場合があります。

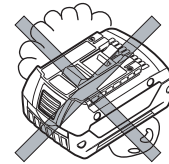
使い方

-  **注意** ◆ 不意の作動によるけがの発生を防ぐため、「正転・逆転・安全ロック切り替えスイッチ⑥」が“安全ロックの位置（中央）”になっていることを確認してください。

バッテリー⑧を準備する


● バッテリー⑧を点検する


- バッテリーは弊社指定のものか？
- バッテリーから液漏れが発生していないか？
- バッテリー端子が傷んでいたり、汚れていたりしていないか？
- バッテリーは十分に充電されていて、消費していないか？



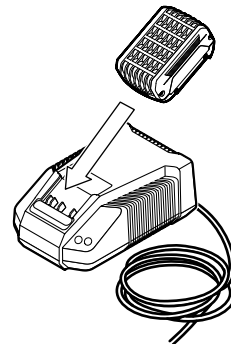
使
い
方

● バッテリー⑧を充電する

-  **警告** ◆ 破損防止のため、弊社指定の充電器を使って、バッテリー⑧を充電してください。
- ◆ バッテリー⑧が熱くなっているときは、冷ましてから充電してください。

 充電しても極端に作業時間が短い場合は、バッテリー⑧が消耗しています。バッテリー⑧を交換してください。

1. 充電器の電源プラグを電源コンセントに差し込みます。
2. 充電器にバッテリー⑧を差し込みます。
充電が始まります。
(『充電器の取扱説明書』参照)



3. 充電が終わったら、バッテリー⑧を充電器から抜きます。
4. 充電器の電源プラグを電源コンセントから抜きます。

● バッテリー⑧を取り付ける・取り外す



警告

◆ 不意の作動によるけがの発生を防ぐため、「正転・逆転・安全ロック切り替えスイッチ⑥」が“安全ロック（中央）”の位置になっていることを確認してください。

取り付け

バッテリー⑧を、本体のバッテリー差し込み口に“カチッ”“カチッ”と音がするまで押し込みます。

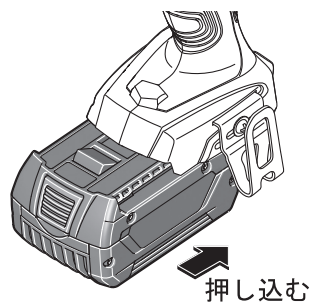


本機は、バッテリー⑧の取り付けが二重ロックになっています。



注意

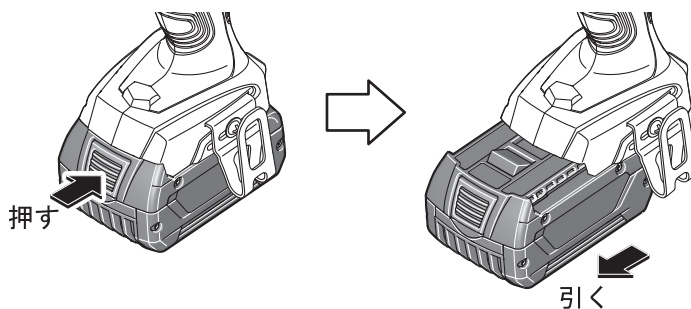
◆ 不意の脱落を防ぐため、確実に固定されているか確認してください。




使
い
方

取り外し


「バッテリー取り外しボタン⑨」を押しながら、バッテリー⑧を本体から前方へ引き出します。



作業前の準備をする

-  **警告** ◆ けがの発生を防ぐため、作業前の準備をするときは、バッテリー⑧を本体から取り外してください。

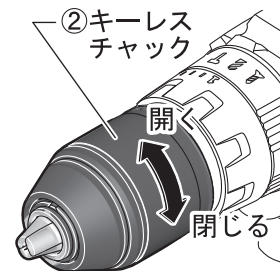
● 先端工具を取り付ける・取り外す

-  **注意** ◆ 穴あけ直後の先端工具は高温になります。冷たくなってから、先端工具を取り外してください。
- ◆ 先端工具は、刃先に触れないように注意して扱ってください。けがの発生を防ぐため、手袋を着用して扱ってください。
 - ◆ 先端工具を取り付けたり取り外したりするときは、手など身体を傷つけないように十分注意してください。
 - ◆ 先端工具は、キーレスチャック②の一番奥まで差し込んで確実に固定してください。

使
い
方

取り付け

1. キーレスチャック②を左方向（正面から見て反時計方向）に回し、キーレスチャック②のつめを開きます。



2. 先端工具をキーレスチャック②の一番奥まで差し込みます。
3. キーレスチャック②を右方向（正面から見て時計方向）に回し、キーレスチャック②のつめを閉じます。

取り外し

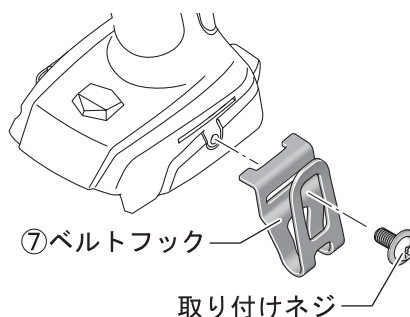
1. キーレスチャック②を左方向（正面から見て反時計方向）に回し、キーレスチャック②のつめを開いて先端工具を外します。

● ベルトフック⑦を確認する

ベルトフック⑦を使用するときは、しっかり取り付けられていることを確認してください。

⚠注意 ◆ ベルトフック⑦を使用するときは、作業をする前に取り付けネジでしっかり固定されているか確認してください。ネジが緩んでいるときは締めてください。

ベルトフック⑦は、プラスドライバーで取り付けネジを緩めると、取り外すことができます。
また、ベルトフック⑦は本体の左右どちら側にも付けることができます。



● カラークリップを取り付ける・取り外す

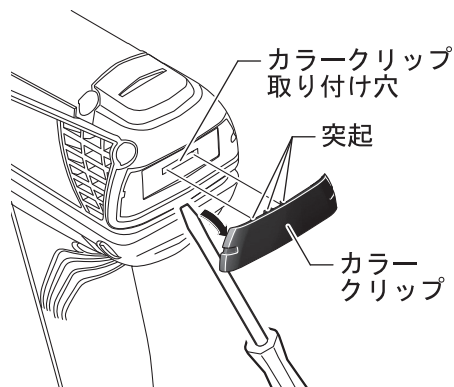
同じ作業場で同じ型番の工具を複数個使用するとき、カラークリップの色を変えることで個体を識別することができます。
青、赤、黒、シルバーの4色が標準付属されています。

取り外し

本体とカラークリップの間にマイナスドライバーを差し込んで、取り外します。


取り付け

本体のカラークリップ取り付け穴に、カラークリップの突起を合わせて押し込みます。



使
い
方

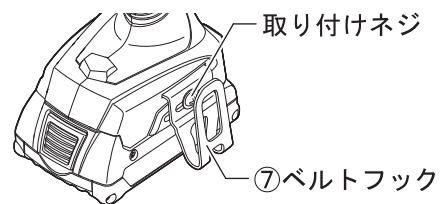
● ビットホルダーを取り付ける・取り外す

-  **注意** ◆ ビットホルダーやベルトフック⑦を使用するときは、作業をする前に、取り付けネジでしっかり固定されているか確認してください。ネジが緩んでいるときは締めてください。

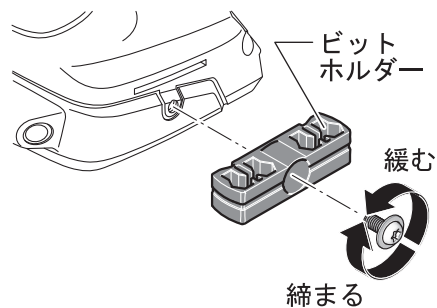
取り付け

ビットホルダーは、左右どちら側にも取り付けることができます。

1. ビットホルダーを取り付ける側に、ベルトフック⑦が取り付けられているときは、ベルトフック⑦を取り外します。
ベルトフック⑦は、プラスドライバーで取り付けネジを緩めると、取り外すことができます。



2. ビットホルダーのネジ穴を本体のネジ穴に合わせ、取り付けネジを差し込みます。
3. 取り付けネジをプラスドライバーで矢印の方向（締まる）に回し、締め付けます。



取り外し

取り付けネジを矢印の方向（緩む）に回して緩め、ビットホルダーを取り外します。

作業する



警告

- ◆ 不意の作動によるけがの発生を防ぐため、バッテリー⑧を取り付ける前に、「正転・逆転・安全ロック切り替えスイッチ⑥」が安全ロックの位置（中央）になっていることを確認してください。

本機には、電子セル保護システム（ECP機能）がついております。本体が過負荷になった場合やバッテリーが過放電または作業可能温度外になった場合には、バッテリー保護のために本体が自動的に停止します。上記の状態が解消されると、再始動することができます。本体が停止している状態で「電子無段変速スイッチ⑪」を引き込み続けると、故障の原因になります。

本機には、キックバック防止機構（ERC機能）がついております。作業中、キックバック現象*が発生する可能性を機械が感知した場合、モーターの回転を止めてキックバックを回避することがあります。この機構が作動した場合、LEDライト⑩が点滅してお知らせします。上記の状態が解消されると再始動できます。

※キックバック現象

穴あけ作業中、先端工具が材料に噛み込んで回転が止まったとき、その反動でモーターの回転方向とは逆に電動工具本体が振られる現象。

過負荷保護

本体が過負荷になった場合や、バッテリーが使用温度範囲外になったとき、先端工具の回転速度が低下します。過負荷保護状態になると、LEDライト⑩が赤く点灯します。バッテリーが使用温度範囲内になると、最高速度では回転しません。バッテリーが使用温度範囲内になると、LEDライト⑩の赤い表示が消灯します。

ドリルとして使用する

① 「正転・逆転・安全ロック切り替えスイッチ⑥」を確認する

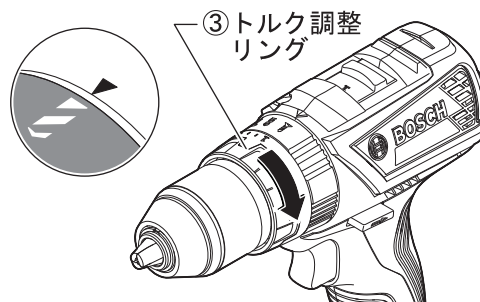
「正転・逆転・安全ロック切り替えスイッチ⑥」が安全ロックの位置（中央）になっているか確認してください。なっていない場合は、安全ロックの位置（中央）にします。

☞ 「正転・逆転・安全ロック切り替えスイッチ⑥」を中間の位置で固定すると、安全ロックが働き、不用意に「電子無段変速スイッチ⑪」を作動させるのを防ぎます。

② トルク調整リング③を切り替える

三角マークにトルク調整リング③のドリルマーク（◀▶）を合わせます。

使
い
方



☞ 数字やマークの中間部分では使用しないでください。故障の原因になります。

③ 作業切り替えリング④を切り替える (GSB18V-ECN/GSB18V-ECNHのみ)

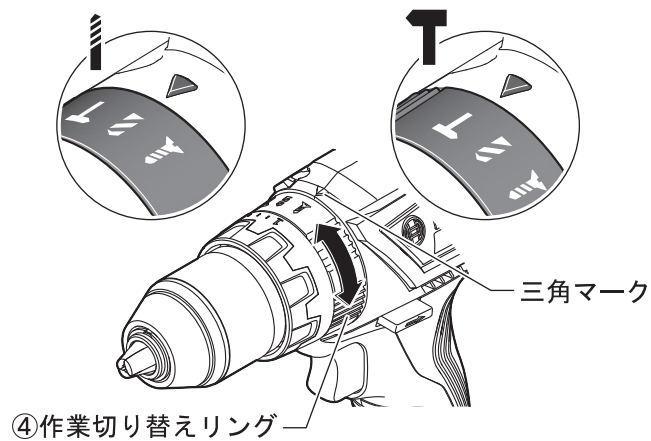


注意

- ◆ 本体の損傷を防ぐため、モーターの回転が止まった状態で、作業切り替えリング④を切り替えてください。
- ◆ 「電子無段変速スイッチ⑪」を引き込んでいるとき、作業切り替えリング④は切り替えないでください。
- ◆ 逆転時に作業切り替えリング④を **T** (打撃) にしないでください。

三角マークに作業切り替えリング④の **T** マークまたは **Z** マークを合わせます。

コンクリート、レンガなどの穴あけ : **T**
木材、金属、プラスチックなどの穴あけ : **Z**

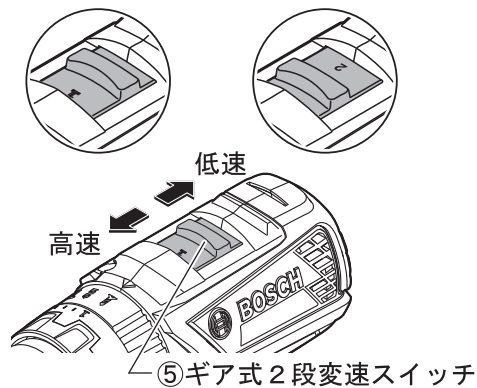


使
い
方

4 「ギア式2段変速スイッチ⑤」を切り替える

速度1：遅い回転速度・高いトルク（大径の穴あけ・深い穴あけ等に使用）

速度2：速い回転速度・低いトルク（小径の穴あけ等に使用）



使
い
方

- ☞ 確実に各ポジションに入らないときは、「電子無段変速スイッチ⑩」をゆっくり引き、低速で回転させながら切り替えてください。
- ☞ 「電子無段変速スイッチ⑩」を引き込んでいるときは、「ギア式2段変速スイッチ⑤」を切り替えないでください。

5 本体にバッテリー⑧を取り付ける

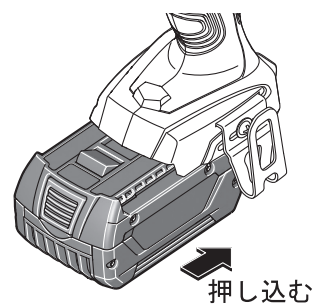
バッテリー⑧を、本体のバッテリー差し込み口に
“カチッ”“カチッ”と音がするまで押し込みます。

- ☞ 本機は、バッテリー⑧の取り付けが二重ロックになっています。



注意

- ◆ 不意の脱落を防ぐため、確実に固定されているか確認してください。

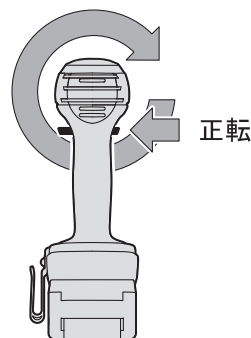


6 「正転・逆転・安全ロック切り替えスイッチ⑥」を切り替える

- 注意** ◆ 本体の損傷を防ぐため、モーターの回転が止まった状態で、「正転・逆転・安全ロック切り替えスイッチ⑥」を切り替えてください。「電子無段変速スイッチ⑪」を引き込んでいるとき、「正転・逆転・安全ロック切り替えスイッチ⑥」は切り替えないでください。

正転

「正転・逆転・安全ロック切り替えスイッチ⑥」の右側（本体を後ろから見て）を押し込む



7 「電子無段変速スイッチ（ブレーキ付）⑪」を操作する

- 警告** ◆ 穴あけ直後の先端工具は高温になります。やけどを負う恐れがありますので、触れないでください。
◆ 低回転での長時間の作業はしないでください。
低回転で作業する場合は、数分間ごとに無負荷状態で最高回転で回し、機体を冷却してください。連続作業の際は、必ずスイッチをいっぱい引き、最高回転で使用してください。

1. 先端工具を材料に当てます。
2. 「電子無段変速スイッチ⑪」を引き込みます。
LED ライト⑩が点灯します。

- ☞ 「電子無段変速スイッチ⑪」を引き込む加減で、回転数が調節できます。
- ☞ 止めるときは、「電子無段変速スイッチ⑪」から指を離してください。

使
い
方

ドライバーとして使用する

① 「正転・逆転・安全ロック切り替えスイッチ⑥」を確認する

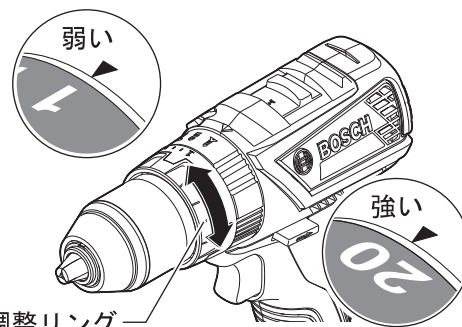
「正転・逆転・安全ロック切り替えスイッチ⑥」が安全ロックの位置（中央）になっているか確認してください。なっていない場合は、安全ロックの位置（中央）にしてください。

☞ 「正転・逆転・安全ロック切り替えスイッチ⑥」を中間の位置で固定すると、安全ロックが働き、不用意に「電子無段変速スイッチ⑪」を作動させるのを防ぎます。

② トルク調整リング③で締め付けトルクを調整する

最適トルクになるように、三角マークにトルク調整リング③の数字（1, 3, 5…, 20）または目盛りを合わせてください。
トルク調整リング③の数字が大きくなると、締め付けトルクが大きくなります。

本機は、20段階のトルク調節が可能で、設定したトルクに達した時点でクラッチが作動し、先端工具の回転が停止します。これにより、すべてのネジを均一なトルクで締め付けることができます。

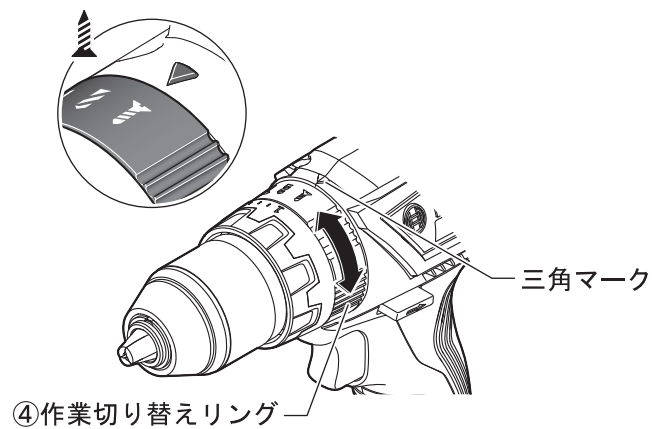


- ☞ 低いトルクから順に高いトルクに調整すると、最適トルクを設定することができます。
- ☞ ネジ径に応じた締め付けトルクに設定してください。強過ぎるとネジが切れたり、ネジ頭を傷めます。
- ☞ 数字や目盛りの中間部分では使用しないでください。故障の原因になります。

③ 作業切り替えリング④を切り替える (GSB18V-ECN/GSB18V-ECNHのみ)

- 注意**
- ◆ 本体の損傷を防ぐため、モーターの回転が止まった状態で、作業切り替えリング④を切り替えてください。
 - ◆ 「電子無段変速スイッチ⑪」を引き込んでいるとき、作業切り替えリング④は切り替えしないでください。

三角マークに作業切り替えリング④の ▲ マークを合わせます。

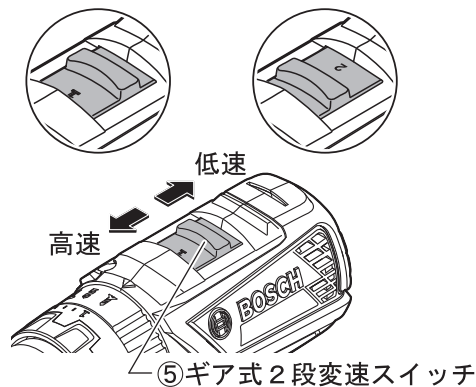


使
い
方

4 「ギア式2段変速スイッチ⑤」を切り替える

速度1：遅い回転速度・高トルク（太ネジの締め付け等に使用）

速度2：速い回転速度・低トルク（小ネジの締め付け等に使用）



使
い
方

- ☞ 確実に各ポジションに入らないときは、「電子無段変速スイッチ①」をゆっくり引き、低速で回転させながら切り替えてください。
- ☞ 「電子無段変速スイッチ①」を引き込んでいるときは、「ギア式2段変速スイッチ⑤」を切り替えないでください。

5 本体にバッテリー⑧を取り付ける

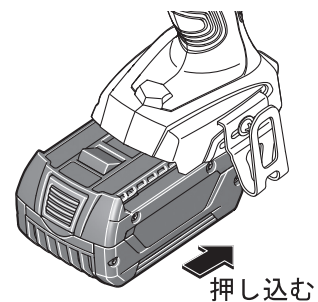
バッテリー⑧を、本体のバッテリー差し込み口に
“カチッ”“カチッ”と音がするまで押し込みます。

- ☞ 本機は、バッテリー⑧の取り付けが二重ロックになっています。



注意

- ◆ 不意の脱落を防ぐため、確実に固定されているか確認してください。

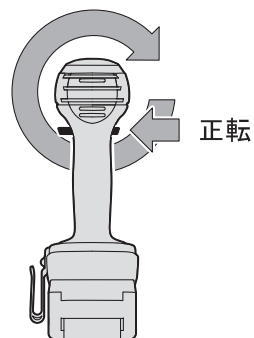


6 「正転・逆転・安全ロック切り替えスイッチ⑥」を切り替える

- 注意** ◆ 本体の損傷を防ぐため、モーターの回転が止まった状態で、「正転・逆転・安全ロック切り替えスイッチ⑥」を切り替えてください。「電子無段変速スイッチ⑪」を引き込んでいるとき、「正転・逆転・安全ロック切り替えスイッチ⑥」は切り替えないでください。

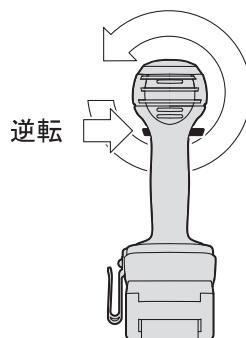
締め

「正転・逆転・安全ロック切り替えスイッチ⑥」の右側（本体を後ろから見て）を押し込む



緩め

「正転・逆転・安全ロック切り替えスイッチ⑥」の左側（本体を後ろから見て）を押し込む



使
い
方

7 「電子無段変速スイッチ（ブレーキ付）⑪」を操作する



警告

- ◆ 作業直後の先端工具は高温になります。やけどを負う恐れがありますので、触れないでください。
- ◆ 低回転での長時間の作業はしないでください。
低回転で作業する場合は、数分間ごとに無負荷状態で最高回転で回し、機体を冷却してください。連続作業の際は、必ずスイッチをいっぱい引き、最高回転で使用してください。

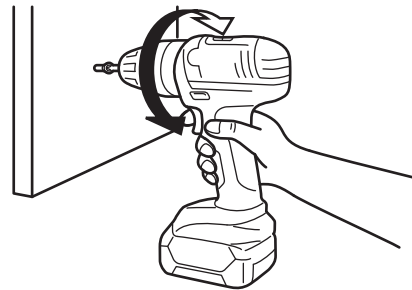
1. 先端工具をネジ頭の溝に合わせます。
2. 「電子無段変速スイッチ⑪」を引き込みます。
LED ライト⑩が点灯します。

- ☞ 「電子無段変速スイッチ⑪」を引き込む加減で、回転数が調節できます。
- ☞ 止めるときは、「電子無段変速スイッチ⑪」から指を離してください。
- ☞ 長いネジを締めるときは、先端工具がネジから外れないように注意してください。

使
い
方

スピンドルロック（手締め作業）

「電子無段変速スイッチ⑪」を離し、作動していない状態のときにスピンドルがロックされます。この機構により、手締め作業が可能です。



- ☞ 手締めによる過度の締めつけは、ネジを傷めますので注意してください。

困ったときは

故障かな?と思ったら

- ① 『取扱説明書』を読み直し、使い方に誤りがないか確かめます。
- ② 充電については、『充電器の取扱説明書』を読み直します。
- ③ 次の代表的な症状が当てはまるかどうか確かめます。

症 状	原 因	対 処
「電子無段変速スイッチ⑪」を引き込んでも、回らない	バッテリー⑧が消耗している 本機の温度が作業可能温度範囲外になっている	バッテリー⑧を充電するか、交換する 作業可能温度範囲内になるまで待つ
「電子無段変速スイッチ⑪」が引き込めない	「正転・逆転・安全ロック切り替えスイッチ⑥」が“安全ロック”または、中途半端な位置になっている	“正転”か“逆転”の位置にしっかりと切り替える
穴あけなどに時間がかかる(穴があかない)	先端工具が摩耗している バッテリー⑧が消耗している 「正転・逆転・安全ロック切り替えスイッチ⑥」が“逆転”の位置になっている 「電子無段変速スイッチ⑪」を完全に引き込んでいないために回転数が低い	先端工具を研磨するか、交換する バッテリー⑧を充電するか、交換する 「正転・逆転・安全ロック切り替えスイッチ⑥」を“正転”の位置に切り替える 「電子無段変速スイッチ⑪」をいっぱいまで引き込む
充電しても、フル充電しない。または、フル充電しても、使用時間が短い	バッテリー⑧の寿命が尽きた	バッテリー⑧を交換する

困ったときは

修理を依頼するときは

- ◆ 『故障かな?と思ったら』を読んでもご不明な点があるときは、お買い求めの販売店または弊社コールセンターフリーダイヤルまでお尋ねください。
- ◆ 修理を依頼されるときは、お買い求めの販売店またはボッシュ電動工具サービスセンターにご相談ください。
- ◆ この製品は厳重な品質管理体制の下に製造されています。万一、本取扱説明書に書かれたとおり正しくお使いいただいたにもかかわらず、不具合（消耗部品を除きます）が発生した場合は、お買い求めの販売店または、ボッシュ電動工具サービスセンターまでご連絡ください。弊社で現品を点検・調査のうえ、対処させていただきます。お客様のご使用状況によって、修理費用を申し受ける場合があります。あらかじめご了承ください。

コールセンターフリーダイヤル ☎ 0120-345-762

土・日・祝日を除く、午前9:00～午後6:00

※携帯電話からお掛けのお客様は、TEL. 03-5485-6161 をご利用ください。

コールセンターフリーダイヤルのご利用はできませんのでご了承ください。

ボッシュ株式会社ホームページ <http://www.bosch.co.jp>

ボッシュ電動工具サービスセンター

〒360-0107 埼玉県熊谷市千代 39

TEL 048-536-7171 FAX 048-536-7176

ボッシュ電動工具サービスセンター西日本

〒811-0104 福岡県糟屋郡新宮町の野 741-1

TEL 092-963-3486 FAX 092-963-3407

お手入れと保管



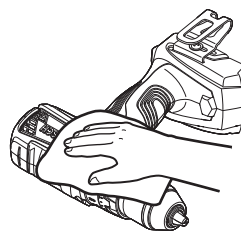
警告

◆ 不意の作動によるけがの発生を防ぐため、バッテリー⑧を本体から取り外し、お手入れしてください。

クリーニング

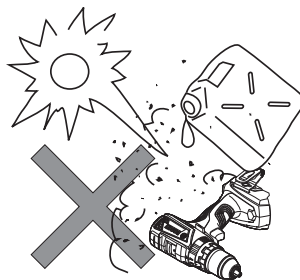
- 通風口やツールホルダー①、キーレスチャック②などに付いたゴミ、ホコリを吹き飛ばす
- バッテリー取り外しボタン⑨やバッテリー装着部分に付いたゴミ、ホコリを吹き飛ばす
- 乾いた、柔らかい布で本体の汚れをふき取る

☞ 変色の原因になるベンジンなど、溶剤を使わないでください。



保管

- 使った後は、バッテリー⑧を取り外し、きちんと保管する
 - 子供の手が届くところ、または錠が掛からないところに置かない。
 - 風雨にさらされたり、湿度の高いところに置かない。
 - 直射日光が当たったり、車中など高温になるところに置かない。特に、バッテリーは50℃以上になるところに置かない。
 - ガソリンなど、引火性が高いものの近くに置かない。
 - ショートを防ぐため、バッテリー端子に絶縁テープを貼ってください。



保
お
手
入
れ
と
管