



**ボッシュ株式会社** 電動工具事業部

ホームページ: <http://www.bosch.co.jp>  
〒150-8360 東京都渋谷区渋谷 3-6-7

コールセンターフリーコール

**0120-345-762**

(土・日・祝日を除く、午前9:00~午後5:30)

\* 携帯電話からお掛けのお客様は、TEL. 03-5485-6161  
をご利用ください。コールセンターフリーコールのご利用  
はできませんのでご了承ください。



1 609 92A 5SS (2020.10)

## ハンマードリル GBH 2-21



### 取扱説明書

このたびは、弊社ハンマードリルをお買い求めいただき、誠にありがとうございます。  
ご使用になる前に、この『取扱説明書』をよくお読みになり、正しくお  
使いください。

- ご使用になる前に、この『取扱説明書』をよくお読みになり、正しくお  
使いください。
- お読みになった後は、この『取扱説明書』を大切に保管してください。  
わからないことが起きたときは、必ず読み返してください。

- 本取扱説明書に記載されている、日本仕様の能力・型番などは、外国語の印刷物とは異なる場合があります。
- 本製品は改良のため、予告なく仕様等を変更する場合があります。
- 製品のカタログ請求、その他ご不明な点がございましたら、お買い求めになった販売店または弊社までお問い合わせください。



## 目次

●安全規則.....	2
警告表示の区分 .....	2
一般安全規則.....	2
全てのハンマーに関する安全規則 .....	7
記号について .....	7
●安全上のご注意.....	8
コード式電動工具全般についての注意事項 .....	8
ハンマードリルについての注意事項 .....	12
●本製品について.....	15
用途.....	15
各部の名称.....	15
標準付属品.....	16
仕様.....	17
●使い方.....	18
作業前の準備をする.....	18
作業する .....	25
吸じんシステム(別売)と接続する.....	30
●お手入れと保管.....	31
クリーニング .....	31
保管.....	31
電動工具の廃棄について.....	31
●困ったときは.....	32
故障かな?と思ったら.....	32
修理を依頼するときは.....	33

安  
全

本  
製  
品  
に  
つ  
い  
て

使  
い  
方

お  
手  
入  
れ  
と  
保  
管

困  
っ  
た  
と  
き  
は

## 安全規則

安  
全

### 警告表示の区分

ご使用上の注意事項は 、、 に区分していますが、それぞれ次の意味を表わします。

- 危険** ◆ 誤った取り扱いをしたときに、使用者が死亡または重傷を負う可能性が大きい内容のご注意。
- 警告** ◆ 誤った取り扱いをしたときに、使用者が死亡または重傷を負う可能性が想定される内容のご注意。
- 注意** ◆ 誤った取り扱いをしたときに、使用者が傷害を負う可能性が想定される内容および物的損害のみの発生が想定される内容のご注意。

なお、 に記載した事項でも、状況によっては重大な結果に結び付く可能性があります。いずれも安全に関する重要な内容を記載していますので、必ず守ってください。

### 一般安全規則

#### 警告

取扱説明書の内容すべてをよくお読みください。

下記に記載した指示に従わなかった場合は、感電、火災、重傷を招く恐れがあります。

下記に記載したすべての警告における“電動工具”という用語は、電源式(コード付き)電動工具または、電池式(コードレス)電動工具を示します。

次の事項を順守してください。

## a) 作業場

- 1) 作業場は整理整頓し、十分な照明を保ってください。散らかった暗い場所は、事故の原因になります。
- 2) 爆発を引き起こす恐れのある可燃性液体、ガスまたは粉じんがある場所では、電動工具を使用しないでください。  
電動工具は、粉じんまたはヒュームを発火させる恐れがある火花を発生する場合があります。
- 3) 電動工具の使用中は、子供および第三者を近づけないでください。注意が散漫になり、操作に集中できなくなることがあります。

安

全

## b) 電気的安全性

- 1) 電動工具の電源プラグは、電源コンセントに合ったものを使用してください。電源プラグの改造は、絶対に行わないでください。アダプタプラグを接地した電動工具と一緒に使用しないでください。  
改造していない電源プラグおよびそれに対応するコンセントを使用すれば、感電する危険が低減されます。
- 2) パイプ、暖房器具、電子レンジ、冷蔵庫など、接地処理された媒体と身体が接触するのを避けてください。  
身体が接触すると、感電する危険が増大します。  
屋外で使用する際には、3)～5)の注意が必要です。
- 3) 電動工具、充電器、バッテリーは、雨ざらしにしたり、湿気のある状態にさらしたりしないでください。水が入ると、感電する危険が増大します。
  - ◆ バッテリーが発煙、発火、破裂する恐れがあります。
- 4) 電源コードは乱暴に扱わないでください。コードを使って電動工具を運んだり、コードを引っ張ったり、コードを引っ張って電源コンセントから抜いたりしないでください。また、コードを熱、油、角のついた場所、また可動部に近づけないでください。コードが損傷したりもつれたりしていると、感電する危険が増大します。
  - ◆ コードが踏まれたり、引っかけられたり、無理な力を受けて損傷することがないように充電する場所に注意してください。
  - ◆ コードは定期的に点検し、損傷している場合は、修理を依頼してください。
- 5) 電動工具を屋外で使用するときは、屋外使用に合った延長コードを使用してください。屋外使用に合った延長コードを使用すれば、感電する危険が低減されます。
  - ◆ 屋外で使用する場合、キャブタイヤコード、またはキャブタイヤケーブルの延長コードを使用してください。



### c) 人的安全性

- 1) 電動工具の使用中は、油断せず、いま自分が何をしているかに注意し、常識を働かせてください。疲労していたり、薬・アルコールを服用していたりするときには、電動工具を使用しないでください。電動工具使用中に一瞬でも注意力が低下すると、重大なけがをする危険があります。
  - ◆ 電動工具を使用する場合は、取り扱い方法、作業の仕方、周りの状況など十分注意して慎重に作業してください。
- 2) 安全保護具を着用してください。常に保護めがねを着用してください。防じんマスク、滑り止め付き安全靴、ヘルメット、耳栓などの安全保護具を適切に着用することで、傷害事故が低減されます。
  - ◆ 騒音の大きい作業では、耳栓、耳覆い(イヤマフ)などの防音保護具を着用してください。騒音にさらされると、難聴の原因となります
- 3) 意図せず作動開始しないよう、気をつけてください。電源プラグを電源コンセントに差し込む前に、必ずスイッチが“切”になっていることを確認してください。指をスイッチに掛けて電動工具を運んだり、スイッチが“入”になっている状態で電動工具の電源プラグを電源コンセントに差し込むと、事故の原因になります。
  - ◆ 回転している先端工具が思いがけず身体に当たると、衣服に引っ掛かり、身体が引き込まれる恐れがあります。
- 4) 電動工具の電源を入れる前に、調節キーやレンチなどは、必ず取り外してください。電動工具の回転部に調節キーやレンチを付けたままにしておくと、人的傷害の原因になります。
- 5) 無理な姿勢で作業をしないでください。常に足元をしっかりさせ、バランスを保つようにしてください。これにより、予期せぬ状況でも電動工具をより適切に操作することができます。
- 6) きちんとした服装で作業してください。だぶだぶの衣服やネックレスなどの装身具は着用しないでください。髪、衣服、手袋を、電動工具の回転部に近づけないでください。だぶだぶの衣服やネックレスなどの装身具、長髪は、回転部に巻き込まれる恐れがあります。
  - ◆ 屋外での作業の場合には、ゴム手袋と滑り止めのついた履物の使用をお勧めします。
  - ◆ 長い髪は、帽子やヘアカバーなどで覆ってください。
- 7) 集じん装置が接続できるものは、適切に使用されていることを確認してください。集じん機などを使用することで、粉じんに関する危険を低減することができます。
  - ◆ 作業中に発生する粉じんは、健康を害します。

#### d) 電動工具の使用および手入れ

- 1) 電動工具を、無理に使用しないでください。目的に合った電動工具を使用してください。より適切、安全に作業ができます。
  - ◆ 安全に能率よく作業するために、電動工具の能力に合った速さで作業してください。
  - ◆ モーターがロックするような無理な使い方はしないでください。
  - ◆ 小型の電動工具やアタッチメントは、大型の電動工具で行う作業には使用しないでください。
  - ◆ 指定された用途以外に使用しないでください。
- 2) スイッチで始動、および停止操作のできない電動工具は、使用しないでください。スイッチで制御できない電動工具は危険です。修理を依頼してください。
- 3) 調整・付属品の交換・保管をするときは、必ず電動工具の電源プラグを電源コンセントから抜くか、電動工具本体からバッテリーを取り外してください。このような予防的安全手段により、不意の作動によるけがの発生が軽減されます。
- 4) 電動工具を使用しないときは、子供の手の届かない場所に保管してください。また、電動工具の取り扱いに不慣れな人や取扱説明書の内容を理解していない人には操作させないでください。電動工具を扱っていない人に渡すと、危険です。
  - ◆ この機械で遊ぶことがないように、子供を監視することが望ましい。
  - ◆ 鍵のかかる所に保管してください。
- 5) 電動工具の保守を行ってください。電動工具の動きに影響を及ぼす恐れのある可動部分の心ずれや結合、各 부품の損傷やその他の状態をチェックしてください。異常があった場合は使用せず、修理をご依頼ください。多くの事故は、点検作業を怠ったことが原因となっています。
- 6) 先端工具は鋭利で清潔な状態を保ってください。先端工具を適切に手入れし、鋭利な状態を保っておけば、作業の円滑さを失うことなく、能率よく作業できます。
- 7) 電動工具、付属品、アタッチメント、先端工具などは、作業条件および作業内容を考慮して、それらの取扱説明書に従って、使う電動工具に合うように使用してください。  
電動工具を意図した作業と異なる作業に使用すると、危険な状況になることがあります。
  - ◆ 指定されたアクセサリ以外は、取り付けられたとしても安全に作業できない恐れがあります。
- 8) 電動工具は、25℃での使用を前提としていますが、時折、35℃になることも想定しています。

安

全

### e) 整備

電動工具の整備は、資格をもつ修理要員が純正の交換部品だけを用いて行ってください。これにより、電動工具の安全性を維持することができます。

- ◆ サービスマン以外の方は電動工具、充電器、バッテリーを分解したり、修理・改造は行わないでください。
- ◆ 電動工具が熱くなったり、異常に気付いたときは、点検・修理に出してください。
- ◆ この製品は、該当する安全規格に適合しているため改造しないでください。
- ◆ 修理の知識や技術のない方が修理すると、十分な性能を発揮しないだけでなく、事故やけがの原因になります。
- ◆ 損傷したり、改造した電動工具やバッテリーを使用すると、予想外の動きをして、電動工具をコントロールできなくなります。

### f) その他

この機器は、安全に責任を負う人の監視または指示がない限り、補助を必要とする人(子供を含む)が単独で使用しないでください。

- ◆ この機器で遊ぶことがないように、子供を監視することが望ましい。

安

全

## 全てのハンマーに関する安全規則





### 警告

- a) 耳の防音保護具を着用してください。騒音にさらされると難聴の原因になります。
- b) 指定されたサイドハンドルを使用してください。制御不能になると人身障害の原因になります。

安  
全

## 記号について

本機には下記の記号が表示されています。  
記号の意味を十分理解して本機を使用してください。

	交流
	クラスⅡ電動工具
	電気用品安全法における特定以外の電気用品の基準適合表示
	使用する前に、取扱説明書を全てお読みください。



## 安全上のご注意

安  
全

- ◆ 火災、感電、けがなどの事故を未然に防ぐため、次に述べる『安全上のご注意』を必ず守ってください。
- ◆ ご使用前に、この『安全上のご注意』すべてをよくお読みのうえ、指示に従って正しく使用してください。
- ◆ お読みになった後は、ご使用になる方がいつでも見られる所に必ず保管してください。
- ◆ 他の人に貸し出す場合は、一緒に取扱説明書もお渡しください。

### コード式電動工具全般についての注意事項

ここでは、コード式電動工具全般の『安全上のご注意』について説明します。

#### 警 告

- **感電に注意してください。**
  - ◆ めれた手で電源プラグに触れないでください。
- **加工するものをしっかりと固定してください。**
  - ◆ 加工するものを固定するために、クランプや万力などを利用してください。手で保持するより安全で、両手で電動工具を使用できます。
- **異常や故障時には、直ちに使用を中止し、すぐに電源プラグを電源コンセントから抜いてお買い求めの販売店、またはボッシュ電動工具サービスセンターに、点検、修理を依頼してください。そのまま、使用すると発煙・発火、感電、けがに至る恐れがあります。**

<異常・故障例>

  - ・電源コードや電源プラグが異常に熱い。
  - ・電源コードに深いキズや変形がある。
  - ・コードを動かすと、通電したりしなかったりする。
  - ・焦げくさい臭いがする。
  - ・ビリビリと電気を感じる。
  - ・スイッチを入れても動かない。 など

● **必ず、銘板に表示してある電圧の電源で使用してください。**

◆ 表示以外の電圧で使用すると、事故の原因になります。

● **やむを得ず、湿気の多い場所で使用する場合は、漏電遮断器(RCD)を設置して給電してください。**

◆ 漏電遮断器の設置で、感電する危険が低減されます。

● **つなぎコードは、アース中断線を備えた3芯コードを使用してください。(二重絶縁品、低電圧品は除く)**

● **必ずアース(接地)してください。(二重絶縁品、低電圧品は除く)**

● **アース線をガス管に接続しないでください。(二重絶縁品、低電圧品は除く)**

● **作業中は電源コードが損傷したりもつれたりしないよう注意し、常に本体の後方に離してご使用ください。**

◆ コードが損傷したりもつれたりすると、感電や故障の原因になります。

● **作業領域に電線管や水道管、ガス管などが埋設されていないか、適切な探知器で十分確認するか、公益事業者へ連絡をして、助言を求めてください。**

◆ 埋設物があると、先端工具が触れたとき事故の原因になります。  
電気配線との接触は、発火や感電につながる恐れがあります。  
ガス配管の損傷は、爆発につながる恐れがあります。  
水配管の貫通は、器物破損の原因になります。

● **先端工具が埋設された配線などに接触する恐れがある場合、電動工具本体の絶縁された握り部を持って作業を行ってください。**

◆ 絶縁部分を持っていないと、先端工具が通電している配線に接触して、電動工具本体の金属部に通電した場合、作業者が感電する恐れがあります。  
絶縁部分で保持していると、感電する危険が小さくなります。

● **誤って落としたり、ぶついたりしたときは、電動工具本体や先端工具、付属品などに破損や亀裂、変形がないことをよく点検してください。**

◆ 破損や亀裂、変形があると、事故の原因になります。

安

全

安

全

- 鉛コーティングしてある作業材料やある種の木材、鉱物や金属への作業から出るホコリやクズなどによっては、健康に悪影響を与えたり、アレルギー反応を引き起こしたりするものがあり、呼吸器の感染症やガンなどの原因となる可能性があります。

- ◆ アスベストを含む材料への作業は、専門知識のある方にのみ許されています。
  - できる限り、材料に合った集じん装置を使用してください。
  - 作業場所の換気に注意してください。
  - DS2クラス以上のフィルター付防じんマスクの着用をお勧めします。作業を行う材料に関して、自国の関連規則を遵守してください。

- 作業場で粉じんの堆積は避けてください。

- ◆ 容易に発火する恐れがあります。

- 定期的に電動工具の通気口を清掃してください。

- ◆ 通気口にほこりなどが蓄積されると、故障や事故の原因になります。

- 電動工具を火のそばや、高温の場所に置かないでください。

- ◆ 爆発の恐れがあります。


- 握り部は乾燥させ、油やグリースが付着していない状態を保ってください。

- ◆ 握り部が滑りやすいと、電動工具本体を確実にコントロールすることができず、けがや事故の原因になります。

- 作業者以外、電動工具やコードに触れさせないでください。

- 安全上のご注意は、必ず守ってください。

- ◆ 電動工具の取り扱いに慣れると、安全の注意事項厳守を怠りがちです。電動工具操作中に、一瞬でも注意力が低下すると、重大なけがをする危険があります。

 **注 意**

- **先端工具や付属品は、取扱説明書に従って確実に取り付けてください。**
  - ◆ 確実にしないと外れたりし、けがの原因になります。
- **高所作業のときは、下に人がいないことをよく確かめてください。**
  - ◆ 材料や電動工具本体などを落としたときなど、事故の原因になります。
- **破損した保護カバー、その他の部品交換や修理については、お買い求めの販売店、またはポッシュ電動工具サービスセンターにお問い合わせください。**

この取扱説明書は、大切に保管してください。

安

全

## ハンマードリルについての注意事項

安  
全

コード式電動工具全般の『安全上のご注意』について、前項では説明しました。  
ここでは、ハンマードリルをお使いになるうえで、さらに守っていただきたい注意事項について説明します。

### 警告

- 電動工具にBluetooth®送信機が装着されている場合、航空機内・病院内など、無線通信に制限がある場所では、それぞれの指示に従ってください。  
他の機器との干渉が起こることがあります。  
(Bluetooth®送信機が装着できないモデルには該当しません。)
- 電動工具にBluetooth®送信機が装着されている場合、近くの人や動物に対して影響を与える可能性があります。  
(Bluetooth®送信機が装着できないモデルには該当しません。)
- 加工材料は必ず安定性の良い台に置き、確実に固定してください。
  - ◆ 確実に固定されていないと、けがの原因になります。
- 不意の作動によるけがの発生を防ぐため、「メインスイッチ」がいつぱいまで引き込まれた状態(“入”保持状態)になっていないことを確かめた上で、電動工具の電源プラグを電源コンセントに差し込んだり、バッテリーを取り付けたり、工具を持ち上げたり、移動したりしてください。
  - ◆ “入”保持状態になっていると、事故の原因になります。
- 作業中に振り回されないよう、電動工具本体にサイドハンドルをしっかりと取り付け、電動工具本体を確実に保持してください。
  - ◆ 確実に保持しないと、けがの原因になります。

● 作業中に先端工具が材料に挟まれたり、食い込んだりしたときは、「メインスイッチ」を切ってください。

◆ 先端工具が挟まれたり、食い込んだまま作業を続けると、反発（キックバック）の起こる可能性があり、大変危険です。


● 作業中は、先端工具や回転部、切り粉などの排出部に、手や顔などを近づけないでください。

◆ 近づけると、けがの原因になります。

● 石綿は、人体に有害です。このような成分を含んだ材料を加工するときは、防じん対策をしてください。

安

全

 **注 意**

安

全

- **先端工具を交換するときは、保護手袋を着用してください。**
  - ◆ 着用しないと、けがの原因になります。
- **先端工具は手入れをし、鋭利さを保ってください。**
  - ◆ 鋭利なら、ストレスなく電動工具がコントロールできます。
- **作業中は、軍手など巻き込まれる恐れがある手袋を着用しないでください。**
  - ◆ 軍手などを着用していると回転部に巻き込まれ、けがの原因になります。
- **コンクリートに穴をあけるときは、保護めがねを着用してください。**
  - ・ コンクリートに穴あけを開始するとき、または軽破つりをするとき、コンクリートの小片が飛び散ることがあります。
  - ・ コンクリートに細径の穴をあける際、急に切り粉が勢いよく噴き出すことがあります。
  - ◆ 保護めがねを着用すると、けがの危険性を低減できます。
- **作業直後の先端工具や、材料、切り粉などは、高温になっていますので触れないでください。**
  - ◆ 触れると、やけどの原因になります。
- **細径のビットは折れやすいので注意してください。**
  - ◆ 飛散して、けがの原因になります。
- **過負荷で回転が止まるような作業は、行わないでください。**
  - ◆ 電動工具本体に支障をきたすだけでなく、けがの原因になります。
- **先端工具が完全に停止するまでは、電動工具を床やテーブルなどに置かないでください。**
  - ◆ 先端工具が回転していると、表面に引っ掛かり、電動工具が引っ張られることがあります。

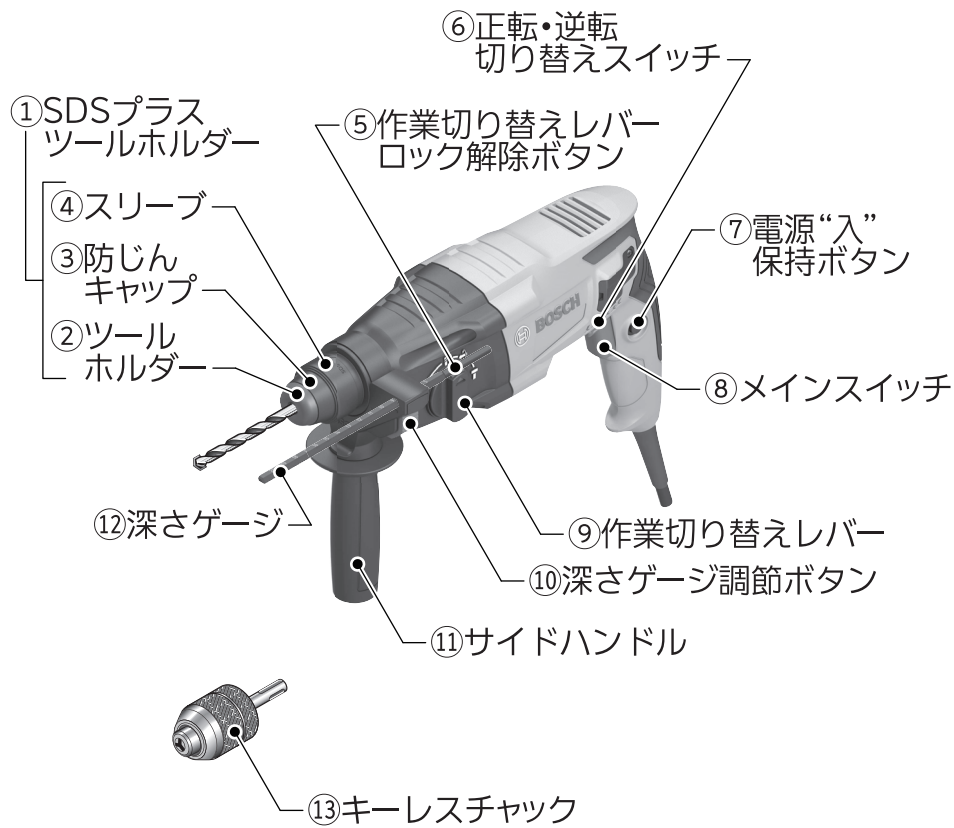
## 本製品について

### 用途

- ◆ コンクリートや石材、レンガなどの穴あけ
- ◆ 木材、金属、プラスチックなどの穴あけ
- ◆ ネジの締め・緩め

本製品について

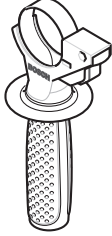
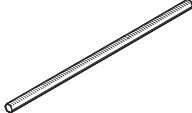
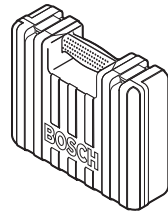
### 各部の名称



◆イラストの形状・詳細は、実物と異なる場合があります。



### 標準付属品

モデル名	GBH 2-21
型番	GBH 2-21
 サイドハンドル	1本
 深さゲージ	1本
 キャリングケース	1個

本製品に  
ついて

◆イラストの形状・詳細は、実物と異なる場合があります。

☞ 内容や品番は、変更となる場合があります。使用可能なアクセサリの品番は、ボッシュ電動工具カタログを参照いただくか、弊社コールセンターフリーコールまでお問い合わせください。(フリーコールの番号は、本取扱説明書の裏表紙に記載されています。)

## 仕 様

モデル名	GBH 2-21
型 番	GBH 2-21
定格電圧	A.C.100V、50-60Hz
消費電力(入力)	720W
回転数(無負荷時)	0~2,000min <sup>-1</sup> (回転/分)
打撃数(無負荷時)	0~4,800min <sup>-1</sup> (回/分)
打撃力*1	2.0J
ツールホルダー	SDS-plus
穴あけ能力(最大径) コンクリート*2 鉄 工 木 工	21mmφ 13mmφ 30mmφ
質 量*3	2.3kg
振動3軸合成値*4 ハンマードリル時 破つり時	15m/s <sup>2</sup> 12m/s <sup>2</sup>
感電保護クラス	回/II
原産国	中国

本  
製  
品  
に  
つ  
い  
て

\*1 EPTAプロシージャー05/2016に準拠

\*2 最適穴径:6~12mm

\*3 EPTAプロシージャー01/2014に準拠

\*4 EN60745-2規格に基づき測定

## 使い方

### 作業前の準備をする



警告

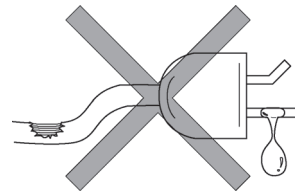
- ◆ 不意の作動によるけがの発生を防ぐため、作業前の準備をするときは、必ず電源プラグを電源コンセントから抜いてください。
- ◆ 電源コードや電源プラグが損傷しているときは、直ちに使用を中止してください。お買い求めの販売店またはポッシュ電動工具サービスセンターに修理を依頼してください。



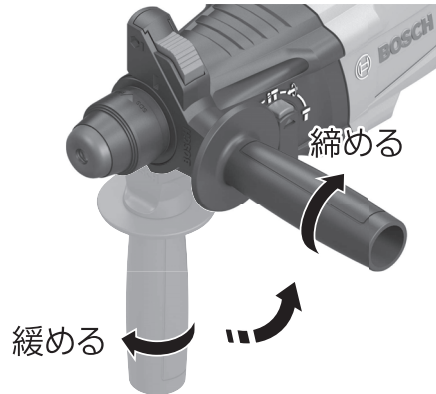
使  
い  
方

### ● 使用電源を点検する

- 単相A.C.100V、50-60Hzか？
- 電源コンセント不良(ガタ)のため、電源プラグが簡単に抜けないか？
- 電源コードが断線していたり、電源プラグが破損していないか？



## ● サイドハンドルの位置を調節する



1. サイドハンドル⑩のグリップ部分を矢印(緩める)の方向に回して、サイドハンドル⑩の締め付けバンドを緩めます。
2. サイドハンドル⑩を回して、作業に適した位置に合わせます。  
☞ 作業に適した位置にサイドハンドル⑩を固定すると、作業中に安定した姿勢が  
取れ、疲労を減らすことができます。
3. 締め付けバンドが、奥まではまっていることを確認します。
4. サイドハンドル⑩のグリップ部分を矢印(締める)の方向に回して、締め付け  
バンドをしっかりと締めます。  
締め付け後、ガタつきがないか確認してください。ガタつきがある場合は、  
取り付け直してください。


使  
い  
方

## ● 先端工具を選ぶ

材料や、作業内容に合わせて、先端工具を選択してください。


### SDSプラスシャンクの先端工具

SDSプラスビットS4



コンクリートなどの穴あけ


SDSプラスプルポイント  
SDSプラスチゼル



コンクリートなどのこわし  
タイルはがし

### ストレートシャンクの先端工具


振動ドリルビット




コンクリートなどの穴あけ

ドリルビット

鉄工用





木工用

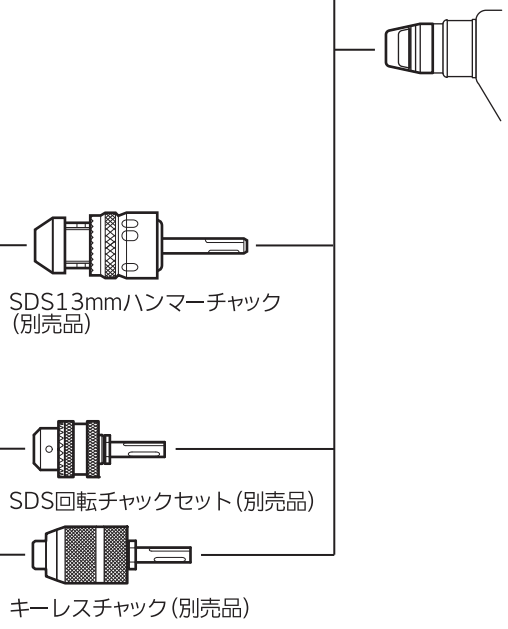


木材、金属などの穴あけ

ドライバービット



ネジの締め



使  
い  
方

## ● SDSプラスシャンクの先端工具を取り付ける・取り外す



- ◆ けがの発生を防ぐため、必ず電源プラグを電源コンセントから抜き、先端工具の取り付け・取り外し作業をしてください。

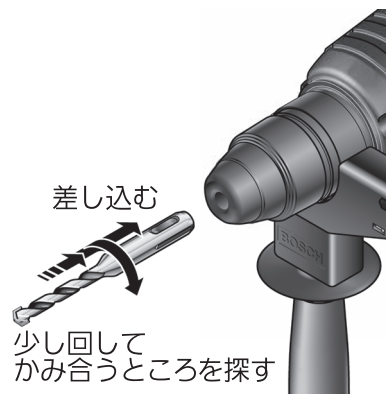
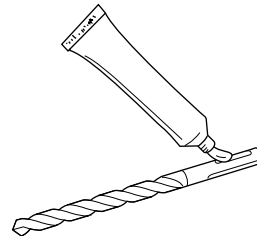


- ◆ 穴あけ直後の先端工具は高温になります。冷めてから、先端工具を取り外してください。
- ◆ 先端工具は、刃先に触れないように注意して扱ってください。けがの発生を防ぐため、手袋を着用して扱ってください。
- ◆ 電動工具本体の故障を防ぐため、防じんキャップ③に損傷がないか確認してください。損傷がある場合は交換が必要です。〔修理を依頼するときは〕を参照してください。

## コンクリートなどの穴あけ(SDSプラスビットを使う)

### 取り付け

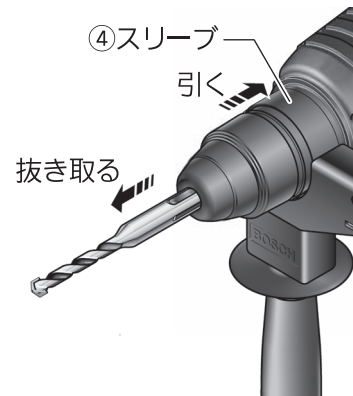
1. 防じんキャップ③に損傷がないか確認します。損傷がある場合は、直ちに交換してください。
  - ☞ 防じんキャップ③が損傷していると、ツールホルダー②に粉じんが侵入する原因になります。
  - ☞ 防じんキャップ③の交換は、お買い求めの販売店、またはポツシュ電動工具サービスセンターに依頼してください。
2. 先端工具の挿入部分を清掃し、グリスを塗ります。
3. 先端工具を取り付け孔に差し込み、少し回してかみ合うところを探します。
4. かみ合ったところで、さらに深く差し込み固定します。
5. 確実に取り付けられたかどうか、先端工具を引いて抜けないことで確認します。



使  
い  
方

### 取り外し

スリーブ④を後方へ引きながら、先端工具を抜き取ります。



使  
い  
方

### コンクリートなどの穴あけ(市販のストレートビットを使う)

別売アクセサリーのSDS13mmハンマーチャックを使用すると、市販のストレートシャンクの先端工具が使用できます。

別売アクセサリーを電動工具本体へ取り付けるときは、SDSプラスビットを使うときと同様に行います。(21ページ参照)

別売アクセサリーの使用方法は、それぞれに付属する説明書をお読みください。

### 木材・金属などの穴あけ

別売アクセサリーのSDS13mmハンマーチャックまたはSDS回転チャックセット、キーレスチャックを使用すると、市販のストレートシャンクの先端工具が使用できます。

別売アクセサリーを電動工具本体へ取り付けるときは、SDSプラスビットを使うときと同様に行います。(21ページ参照)

別売アクセサリーの使用方法は、それぞれに付属する説明書をお読みください。

## ● キーレスチャックに先端工具を取り付ける・取り外す



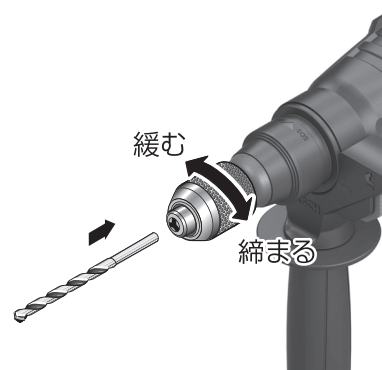
- ◆ けがの発生を防ぐため、必ず電源プラグを電源コンセントから抜き、先端工具の取り付け・取り外し作業をしてください。



- ◆ 穴あけ直後の先端工具は高温になります。冷めてから、先端工具を取り外してください。
- ◆ 先端工具は、刃先に触れないように注意して扱ってください。けがの発生を防ぐため、手袋を着用して扱ってください。
- ◆ 電動工具本体の故障を防ぐため、防じんキャップ③に損傷がないか確認してください。損傷がある場合は交換が必要です。([修理を依頼するときは]を参照してください。)
- ◆ キーレスチャック⑬では、振動ドリル用先端工具は使用できません。

### 取り付け

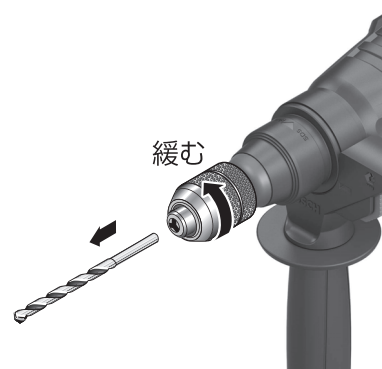
1. キーレスチャック⑬を矢印(緩む)方向に回して、チャックのつめを緩めます。
2. 先端工具をチャックに差し込みます。
3. キーレスチャック⑬を矢印(締まる)の方向に回して、チャックのつめを締めます。



使  
い  
方

### 取り外し

1. キーレスチャック⑬を矢印の方向に回して、チャックのつめを緩めます。
2. 先端工具を引き抜きます。





## ● 深さゲージを取り付ける・取り外す

### 取り付け(穴あけ作業時に役立つ)

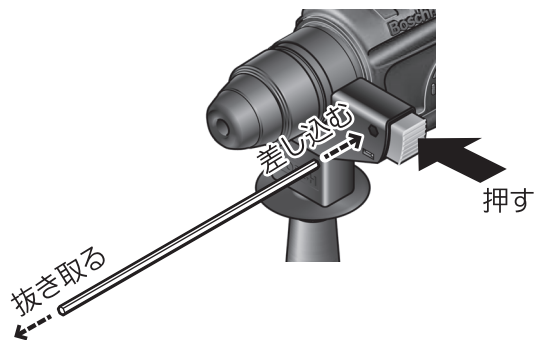
[深さゲージ調節ボタン⑩]を押しながら、深さゲージ⑫を差し込みます。

- ☞ 深さゲージ⑫のギヤ部分をサイドハンドル⑭のグリップ方向(下向き)に合わせて取り付けてください。
- ☞ 取り付け後、先端から押し込んで動かないことを確認してからご使用ください。

### 取り外し

[深さゲージ調節ボタン⑩]を押しながら、深さゲージ⑫を抜き取ります。

使  
い  
方

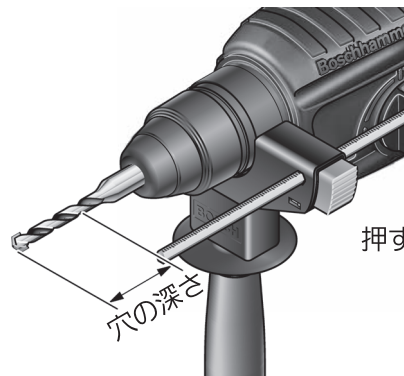


## 作業する

**警告** ◆ 必ずサイドハンドル⑪を取り付けた状態で作業してください。

### ① 深さゲージを調節する(穴あけ作業時)

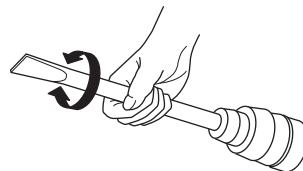
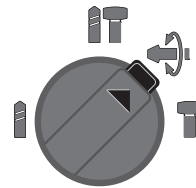
1. 「深さゲージ調節ボタン⑩」を押しながら、あけたい穴の深さに合わせて深さゲージ⑩を動かします。  
☞ ドリルビットをツールホルダー②の後方に押し込んで、あそびのないことを確認してください。
2. 位置決めが終わったら、「深さゲージ調節ボタン⑩」から指を離します。



使  
い  
方

### ② 破つり用先端工具の作業位置をセットする(破つり作業時)

1. 「作業切り替えレバーロック解除ボタン⑤」を押しながら、「作業切り替えレバー⑨」を☞の位置に合わせます。
2. 先端工具を回転させ、作業する場所や向きに合わせます。  
「作業切り替えレバー⑨」を☞の位置にすると先端工具は固定されます。



### ③ 「作業切り替えレバー⑨」を作業に合わせた位置にしっかりと切り替える(次ページの図参照)

- ☞ 「作業切り替えレバー⑨」は、「作業切り替えレバーロック解除ボタン⑤」を押しながら位置を切り替えてください。
- ☞ “カチツ”と音がして、「作業切り替えレバー⑨」が正しくセットされたことを確認してください。

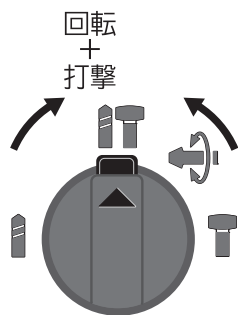
**注意** ◆ 電動工具本体の損傷を防ぐため、モーターの回転が止まった状態で、「作業切り替えレバー⑨」を切り替えてください。  
「メインスイッチ⑧」を引き込んでいるとき、「作業切り替えレバー⑨」は切り替えないでください。

#### 4 「正転・逆転切り替えスイッチ⑥」を切り替える

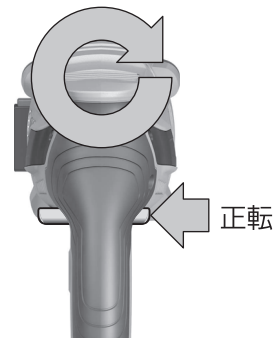
- 【注意】** ◆ 電動工具本体の損傷を防ぐため、モーターの回転が止まった状態で、「正転・逆転切り替えスイッチ⑥」を切り替えてください。  
「メインスイッチ⑧」を引き込んでいるとき、「正転・逆転切り替えスイッチ⑥」は切り替えないでください。

コンクリートや石材、レンガなどの穴あけ

使  
い  
方



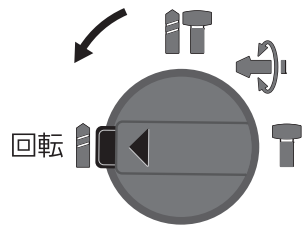
作業切り替えレバー



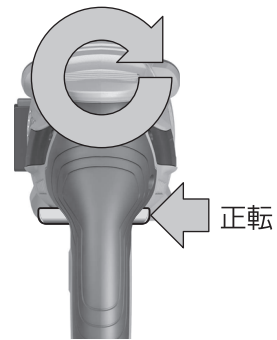
正転・逆転切り替えスイッチ

木材、金属、プラスチックなどの穴あけ

ネジ締め

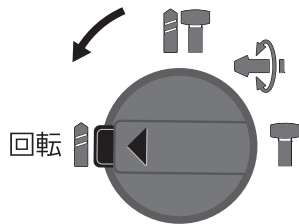


作業切り替えレバー

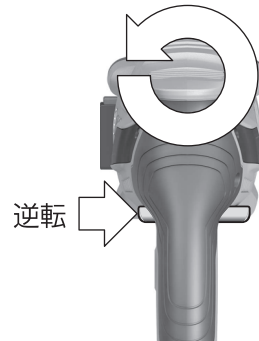


正転・逆転切り替えスイッチ

ネジの緩め



作業切り替えレバー



正転・逆転切り替えスイッチ

## 5 電源プラグを電源コンセントに差し込む



- ◆ 「メインスイッチ⑧」がいっぱいまで引き込まれた（“入”保持）状態になっていないことを確かめてから電源プラグを電源コンセントに差し込んでください。

使  
い  
方

## 6 「メインスイッチ⑧」を操作する



- ◆ 作業中に振り回されないよう、電動工具本体のグリップとサイドハンドル⑪をしっかり保持して作業してください。確実に保持していると、キックバックの衝撃をコントロールできます。
- ◆ 使用中に先端工具が材料に挟まれたり、食い込んだりしたときは、「メインスイッチ⑧」を切ってください。先端工具が挟まれたり、食い込んだりしたまま作業を続けると、反発（キックバック）の起こる可能性があり、大変危険です。
- ◆ 作業中は常に、電動工具本体の後方に電源コードがくるようにしてください。電源コードが回転部に巻き込まれると事故の原因になります。

**注意**

- ◆ 作業時、電動工具本体は軽く押すだけで十分です。必要以上に強く押しつけると、先端工具を傷めて作業効率が下がったり、電動工具本体が故障したりします。
- ◆ 作業時、サイドハンドル⑪を押すのではなく、電動工具本体後部を押すようにしてください。サイドハンドル⑪の位置がずれることにより、チャックが破損する恐れがあります。また、電動工具本体をしっかりと保持し押すことによって正確な穴あけが可能になります。
- ◆ 穴あけ直後の先端工具は高温になります。やけどを負う恐れがありますので、触れないでください。
- ◆ 先端工具が材料に引っ掛かったり、斜めに進んだりすると、安全クラッチの働きにより回転が止まります。電動工具本体の損傷を防ぐため、引っ掛かった先端工具を引き抜く前に電動工具本体を先端工具から取り外してください。
- ◆ 長いネジを締めるときは、ドライバービットがネジから外れないように注意してください。

### スイッチの入/切

入: [メインスイッチ⑧]を引き込みます。

切: [メインスイッチ⑧]から指を離します。

☞ [メインスイッチ⑧]を引き込む加減で、回転数・打撃数が調節できます。

### 連続作業する

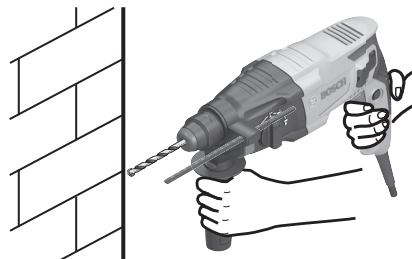
- 連続作業するときには、「メインスイッチ⑧」をいっぱいまで引き込み、「電源“入”保持ボタン⑦」を押し込みます。「メインスイッチ⑧」から指を離しても、電源“入”の状態が維持されます。
- 再度、「メインスイッチ⑧」を引き込むと「電源“入”保持ボタン⑦」は解除されず。



コンクリートや石材、レンガなどの穴あけ

木材、金属、プラスチックなどの穴あけ

1. 先端工具を材料に当てます。
2. 「メインスイッチ⑧」を引き込みます。



ネジの締め・緩め

1. 先端工具をネジ頭の溝に合わせます。
2. 「メインスイッチ⑧」を引き込みます。

☞ ネジを緩めるときは、「正転・逆転切り替えスイッチ⑥」を逆転に切り替えてください。

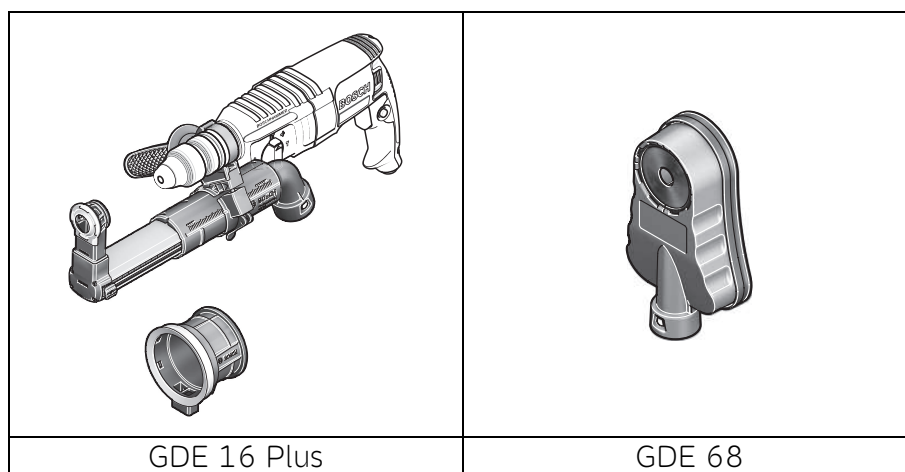
使  
い  
方

## 吸じんシステム(別売)と接続する

各種ボッシュマルチクリーナー(別売)・マルチ集じん機(別売)と接続することで、吸じんしながら作業ができます。

マルチクリーナー(別売品)やマルチ集じん機(別売)と接続するには、GDE 16 PlusまたはGDE 68を取り付ける必要があります。

使  
い  
方



各種ボッシュマルチクリーナー(別売)・マルチ集じん機(別売)と接続する場合は、ボッシュ電動工具総合カタログの「クリーナー」の「吸じんシステム一覧」のページを参照いただくか、弊社コールセンターフリーコールまでお問い合わせください。

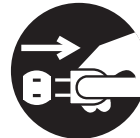
ボッシュマルチクリーナー・マルチ集じん機には、当機種との接続に適合するものと、適合しないものがあります。

(フリーコールの番号は、本取扱説明書の裏表紙に記載されています。)

## お手入れと保管



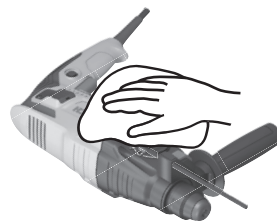
◆ お手入れのときは、電源プラグを電源コンセントから抜いてください。



### クリーニング

- 通風口やスリーブ④などに付いたゴミ、ほこりを取り除く
- 乾いた、柔らかい布で本体の汚れをふき取る

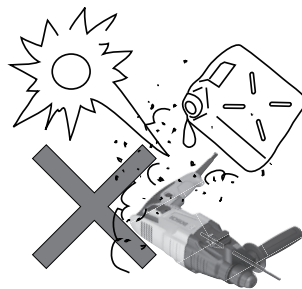
☞ 変色の原因になるベンジンなど、溶剤を使わないでください。



保  
お  
手  
入  
れ  
と  
管

### 保 管

- 使った後は、きちんと保管する
  - 子供の手が届くところ、または錠が掛からないところに置かない。
  - 風雨にさらされたり、湿度の高いところに置かない。
  - 直射日光が当たったり、車中など高温になるところに置かない。
  - ガソリンなど、引火性が高いものの近くに置かない。



### 電動工具の廃棄について

電動工具本体および付属品の廃棄については、各地域自治体にその方法を確認し、正しく廃棄してください。



## 困ったときは

### 故障かな?と思ったら

- ① 『取扱説明書』を読み直し、使い方に誤りがないか確かめてください。
- ② 次の代表的な症状が当てはまるかどうか確かめてください。

症 状	原 因	対 処
「メインスイッチ⑧」を引き込んで、回らない	電源コードが断線している	修理を依頼する
	スイッチが故障している	修理を依頼する
「メインスイッチ⑧」が引き込めない	「正転・逆転切り替えスイッチ⑥」が中途半端な位置になっている	“正転”か“逆転”の位置にしっかりと切り替える
穴あけなどに時間がかかる(穴があかない)	先端工具が摩耗している	先端工具を交換する
	使用電源の電圧が低い	100Vの電源を使う
	「正転・逆転切り替えスイッチ⑥」が“逆転”の位置になっている	「正転・逆転切り替えスイッチ⑥」を“正転”の位置に切り替える
回ったまま、止まらない	「メインスイッチ⑧」が「電源“入”保持ボタン⑦」で保持されている	「メインスイッチ⑧」を再度引き込み、“入”保持状態を解除する
先端工具が挿入できない	ツールホルダー内に異物がつまっている	修理を依頼する

困ったときは

## 修理を依頼するときは

- ◆ 『故障かな?と思ったら』を読んでもご不明な点があるときは、お買い求めの販売店または弊社コールセンターフリーコールまでお尋ねください。
- ◆ 修理を依頼されるときは、お買い求めの販売店またはボッシュ電動工具サービスセンターにご相談ください。
- ◆ この製品は厳重な品質管理体制の下に製造されています。万一、本取扱説明書に書かれたとおり正しくお使いいただいたにもかかわらず、不具合(消耗部品を除きます)が発生した場合は、お買い求めの販売店または、ボッシュ電動工具サービスセンターまでご連絡ください。  
弊社で現品を点検・調査のうえ、対処させていただきます。お客様のご使用状況によって、修理費用を申し受ける場合があります。あらかじめご了承ください。

### コールセンターフリーコール 0120-345-762

土・日・祝日を除く、午前9:00～午後5:30

※携帯電話からお掛けのお客様は、TEL.03-5485-6161をご利用ください。  
コールセンターフリーコールのご利用はできませんのでご了承ください。

### ボッシュ株式会社ホームページ <http://www.bosch.co.jp>

#### ボッシュ電動工具サービスセンター

〒355-0813 埼玉県比企郡滑川町月輪1464番地4  
TEL 0493-56-5030 FAX 0493-56-5032

#### ボッシュ電動工具サービスセンター西日本

〒811-0104 福岡県糟屋郡新宮町の野741-1  
TEL 092-963-3486 FAX 092-963-3407

困ったときは