



GTA 600 Professional

Robert Bosch Power Tools GmbH
70538 Stuttgart
GERMANY

www.bosch-pt.com

1 609 92A 8YJ (2023.08) PS / 23

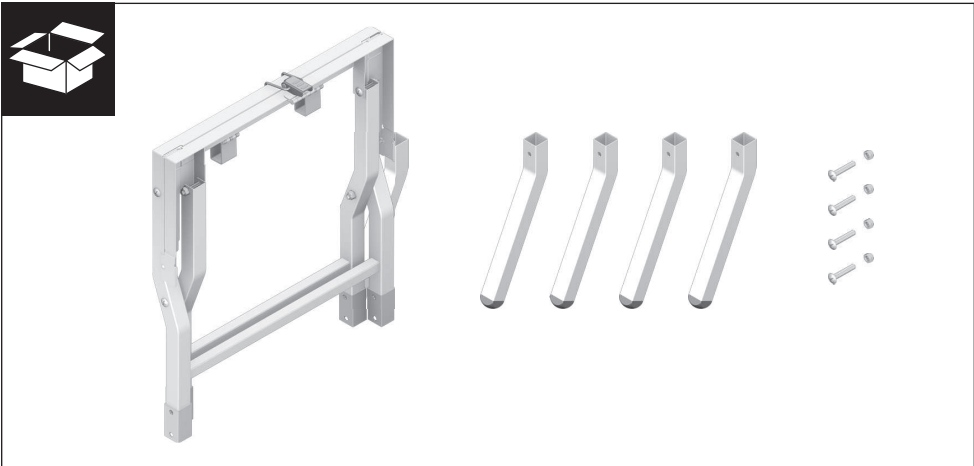
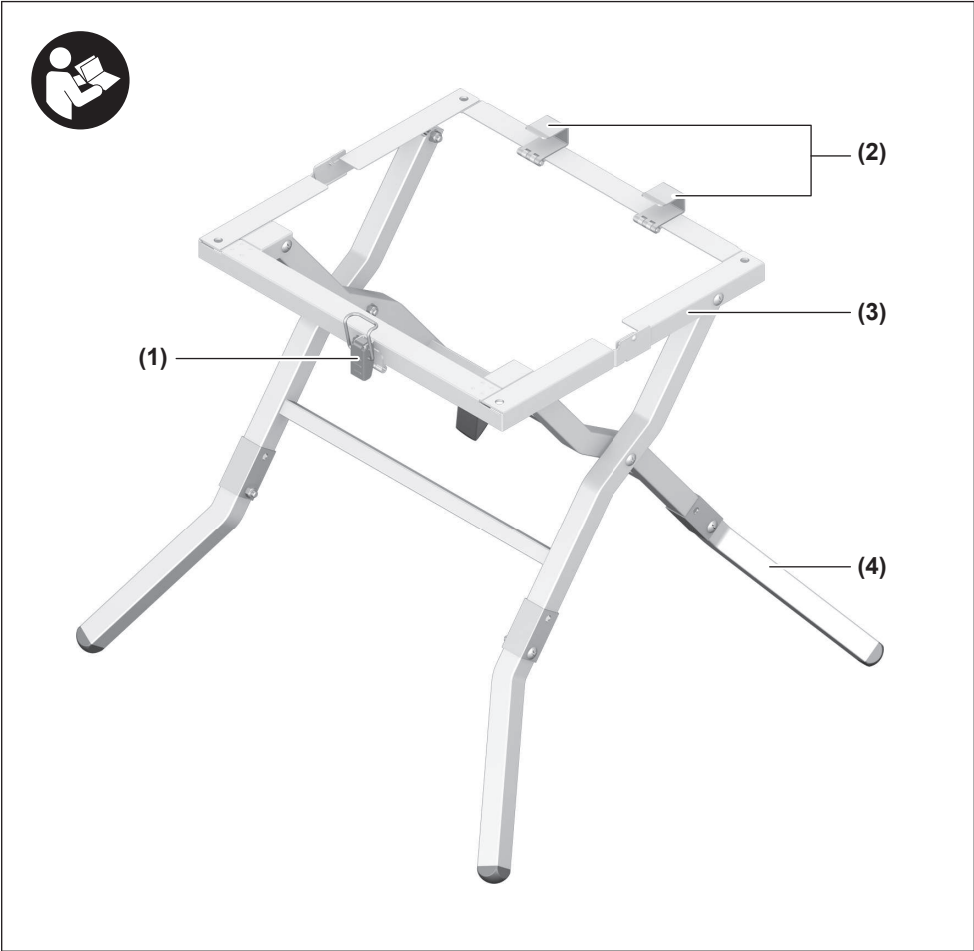


1 609 92A 8YJ

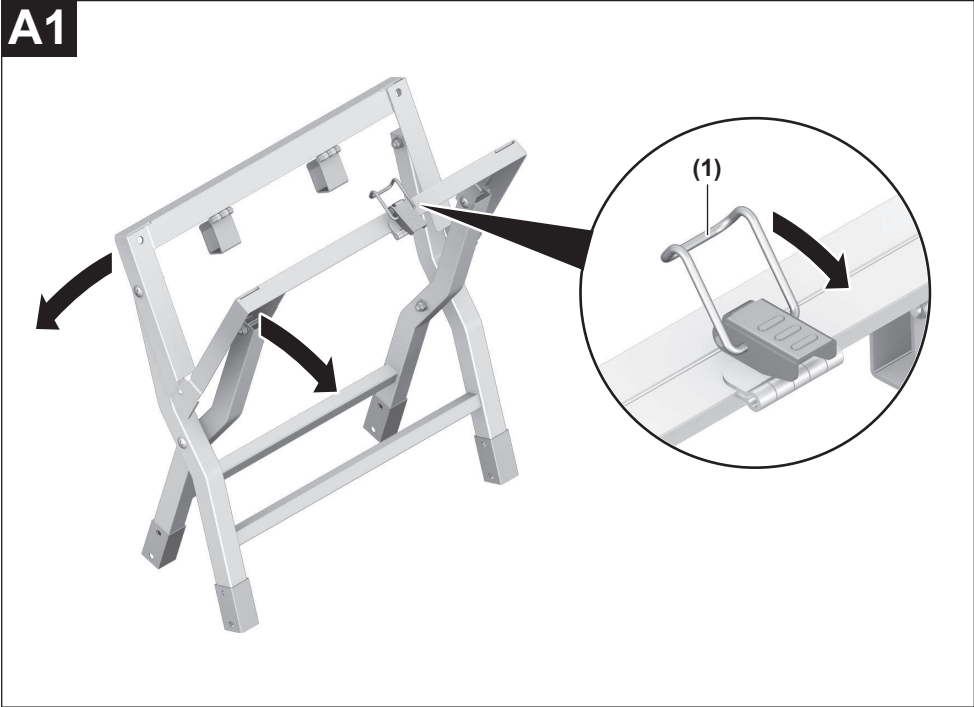


- en Original instructions
- fr Notice originale
- pt Manual original
- zh 正本使用说明书
- zh 原始使用說明書
- th หนังสือคู่มือการใช้งานฉบับต้นแบบ
- id Petunjuk-Petunjuk untuk Penggunaan Orisinal
- vi Bản gốc hướng dẫn sử dụng
- ar دليل التشغيل الأصلي
- fa دفترچه راهنمای اصلی

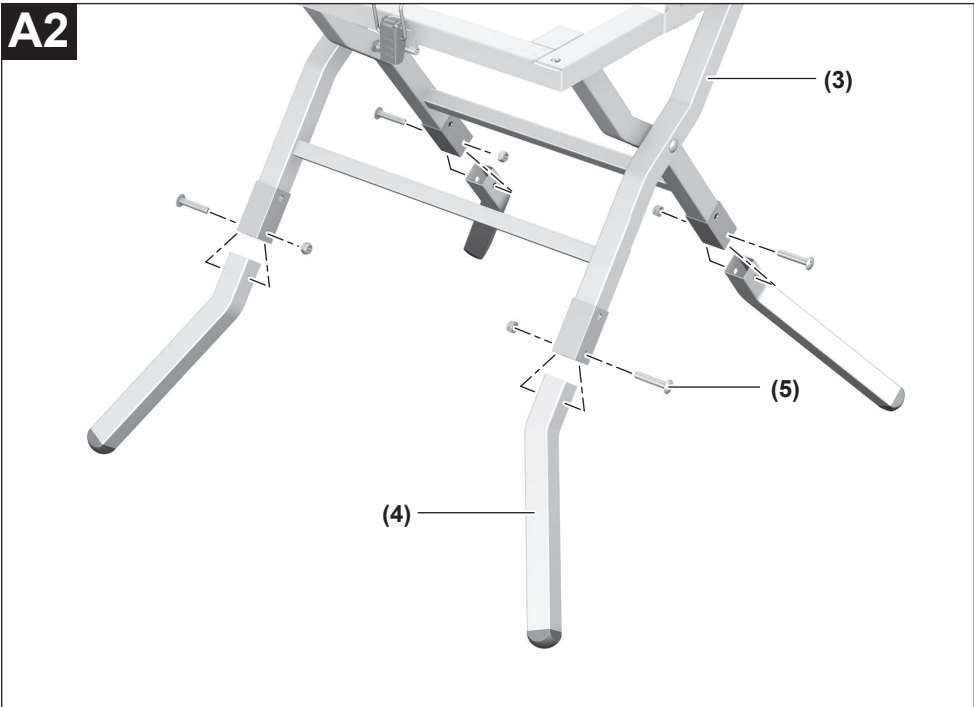
English	Page	6
Français	Page	7
Português	Página	9
中文	頁	11
繁體中文	頁	12
ไทย	หน้า	14
Bahasa Indonesia	Halaman	16
Tiếng Việt	Trang	17
عربي	الصفحة	20
فارسی	صفحه	22



A1



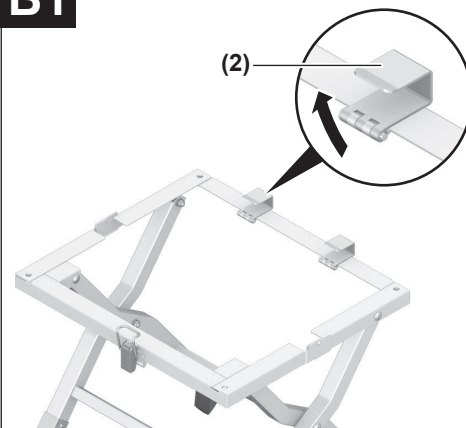
A2



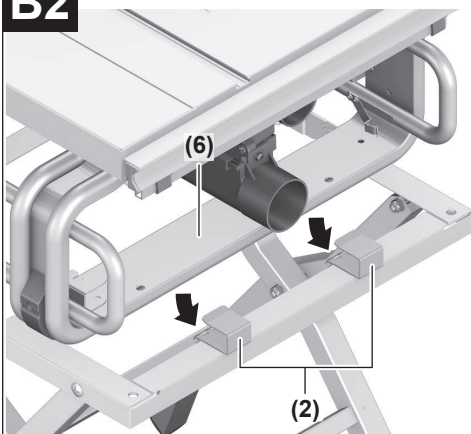
GTS 10 J



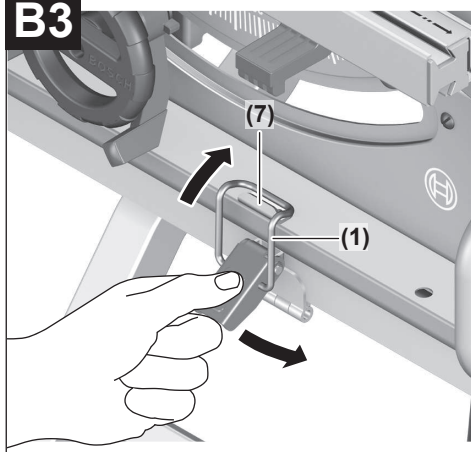
B1



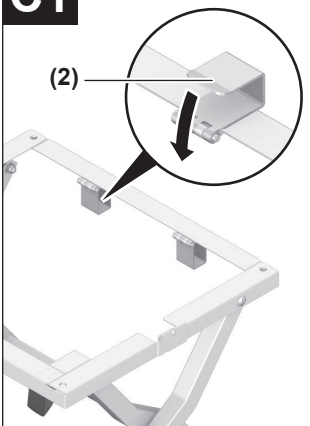
B2



B3



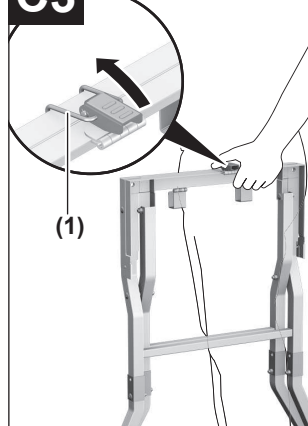
C1



C2



C3



English

Safety Instructions

General Safety Instructions



Read all the warnings and instructions included with the saw stand or the power tool you intend to mount on it. Failure to observe the safety and general instructions may result in electric shock, fire and/or serious injury.

Safety Instructions for Saw Stands

- ▶ **Disconnect the plug from the power source and/or remove the battery from the power tool before making any adjustments to the power tool or changing accessories.** Accidents can occur when power tools are started unintentionally.
- ▶ **Assemble the saw stand properly before mounting the power tool.** Correct assembly is important to prevent the risk of collapsing.
- ▶ **Firmly secure the power tool to the saw stand before using it.** You may lose control of the power tool if it slips on the saw stand.
- ▶ **Place the saw stand on a firm, flat, horizontal surface.** If there is a chance that the saw stand will slip or wobble, the safe and steady machining of the workpiece cannot be guaranteed.
- ▶ **Do not overload the saw stand or climb or stand on it.** Overloading or standing on the saw stand can raise its centre of gravity, causing it to tip over.
- ▶ **Do not force the workpiece into the saw blade.** Exerting excessive pressure on the power tool can cause the saw stand to tip over.
- ▶ **Ensure that all screws and connecting pieces are tightly fastened when carrying out work.** Loose connections can cause instability and inaccurate sawing.
- ▶ **Ensure that long and heavy workpieces do not unbalance the saw stand.** The free end of long and heavy workpieces must have something placed underneath it or be supported.
- ▶ **When pushing together or pulling apart the saw stand, do not put your fingers near the points of articulation.** There is a risk of fingers being crushed.

Symbols

The following symbols may provide you with important information about the use of your saw stand. Please take note of these symbols and their meaning. Knowing what these symbols mean will help you to use your saw stand more effectively and more safely.

Symbols and their meaning



The maximum load bearing capacity (power tool + workpiece) of the saw stand is **60 kg**.

Product description and specifications

Intended Use

The saw stand is intended for holding the following Bosch benchtop saws (stand **2023.07**):

- GTS 10 J (3 601 M30 5..)

The saw stand and power tool are intended for cutting boards and profiles.

Product Features

The numbering of the components shown refers to the illustrations on the graphics pages at the beginning of the manual.

- (1) Swing latch
- (2) Clip
- (3) Base frame
- (4) Saw stand leg
- (5) Fastening set
- (6) Housing frame of the power tool
- (7) Fixing clip on the power tool

Technical Data

Saw stand	GTA 600	
Article number		3 601 M22 0..
Base frame dimensions	mm	450 x 520
Saw stand height	mm	602
Max. load bearing capacity (power tool + workpiece)	kg	60
Weight according to EPTA-Procedure 01:2014	kg	6.3

Values can vary depending upon the product and are subject to application and environmental conditions. For further information www.bosch-professional.com/wac.

Assembly

Items included

Check to ensure that all the parts listed below have been supplied before assembling the saw stand:

- Base frame **(3)**
- Saw stand legs **(4)** (4 pieces)
- Fastening set **(5)** consisting of:
 - Cross-head screws M8 x 45 (4 pieces),
 - lock nuts M8 (4 pieces)

Extra tools required (not included in the delivery):

- Cross-headed screwdriver
- Open-end spanner (13 mm)

Assembling the saw stand (see figures A1–A2)

- Carefully remove all parts included in the delivery from their packaging.
- Remove all packing material.
- Open the swing latch **(1)** and extend the base frame **(3)**.
- Insert the saw stand legs **(4)** into the square pipes in the base frame **(3)** until they are aligned with the assembly holes.
The saw stand legs must point outwards here.
- Screw together the saw stand legs and the base frame using the nuts and bolts in the fastening set **(5)**.

Securing the power tool (see figures B1–B3)

- Fold up both clips **(2)**.
- Push the rear housing frame **(6)** of the power tool so it lies entirely beneath the clips **(2)**.
- Centre the power tool on the base frame **(3)**.
- Hook the bracket of the swing latch **(1)** over the fixing clip **(7)** and fold down the lever of the swing latch to secure the power tool.

Operation**Working Advice**

Always hold the workpiece firmly in place, especially long, heavy pieces. Once the workpiece has been cut, the centre of gravity may be displaced, causing the saw stand to tip over.

Do not overload the saw stand. Always observe the maximum load bearing capacity of the saw stand.

Transport (see figures C1–C3)

- ▶ **The power tool must not be mounted on the saw stand when the saw stand is being folded up or unfolded.**

You can fold up the saw stand for transporting.

- Remove the power tool.
- Fold down both clips **(2)**.
- Fold up the saw stand.
- Hook the bracket of the swing latch **(1)** over the other side of the base frame **(3)** and push down the lever of the swing latch to secure the power tool.

Maintenance and Service**After-Sales Service and Application Service**

Our after-sales service responds to your questions concerning maintenance and repair of your product as well as spare parts. You can find explosion drawings and information on spare parts at: www.bosch-pt.com

The Bosch product use advice team will be happy to help you

with any questions about our products and their accessories.

In all correspondence and spare parts orders, please always include the 10-digit article number given on the nameplate of the product.

Malaysia

Robert Bosch Sdn. Bhd. (220975-V) PT/SMY
No. 8A, Jalan 13/6
46200 Petaling Jaya
Selangor
Tel.: (03) 79663194
Toll-Free: 1800 880188
Fax: (03) 79583838
E-Mail: kiathoe.chong@my.bosch.com
www.bosch-pt.com.my

You can find further service addresses at:

www.bosch-pt.com/serviceaddresses

Disposal

Saw stands, accessories and packaging should be recycled in an environmentally responsible manner.

Français**Consignes de sécurité****Consignes de sécurité générales**

Lisez tous les avertissements et instructions joints au support de travail ou à l'outil électroportatif à monter. Le non-respect des instructions et consignes de sécurité peut provoquer un choc électrique, un incendie et/ou entraîner de graves blessures.

Consignes de sécurité pour supports de travail

- ▶ **Débranchez l'outil électroportatif de la prise secteur et/ou retirez l'accu avant de procéder à des réglages et à des changements d'accessoires.** La mise en route intempestive des outils électroportatifs est une cause fréquente d'accident.
- ▶ **Installez correctement le support de travail avant de fixer l'outil électroportatif.** Un montage correct est primordial pour disposer d'une bonne stabilité et exclure tout effondrement du support.
- ▶ **Fixez l'outil électroportatif de manière stable et sûre sur le support de travail avant de l'utiliser.** Un outil électroportatif qui glisse sur le support de travail peut entraîner une perte de contrôle.
- ▶ **Placez le support de travail sur un sol ferme, plan et horizontal.** Si le support de travail risque de se déplacer ou de basculer, il n'est pas possible de scier en toute sécurité et de bien guider la pièce.

- ▶ **Ne surchargez pas le support de travail et ne l'utilisez pas en tant que marche-pied ou escabeau.** Si vous surchargez le support de travail ou montez dessus, il risque de se renverser du fait que son centre de gravité se déplace alors vers le haut.
- ▶ **N'amenez pas la pièce en contact avec la lame de scie de façon trop brutale.** Si la pression exercée contre la lame est trop élevée, le support de travail peut se renverser.
- ▶ **Veillez à ce que toutes les vis et tous les éléments de fixation soient bien serrés.** Un mauvais serrage est source d'instabilité et d'imprécision lors des sciages.
- ▶ **Assurez-vous que les pièces longues et lourdes ne déséquilibrent pas le support de travail.** Les pièces longues et lourdes doivent être soutenues par des cales ou autre au niveau de leur extrémité libre.
- ▶ **N'approchez pas vos doigts des points d'articulation lorsque vous pliez ou dépliez le support de travail.** Vous pourriez vous coincer les doigts.

Symboles

Les symboles suivants peuvent être importants pour l'utilisation de votre support de travail. Veuillez mémoriser les symboles et leur signification. L'interprétation correcte des symboles vous aidera à mieux utiliser votre support de travail et en toute sécurité.

Symboles et leur signification



La capacité de charge maximale (outil électroportatif + pièce) du support de travail est de **60 kg**.

Description des prestations et du produit

Utilisation conforme

Le support de travail est conçu pour supporter les scies stationnaires Bosch suivantes (état : **2023.07**) :

- GTS 10 J (3 601 M30 5..)

Le support de travail est conçu pour sectionner des planches et des profilés en combinaison avec l'outil électroportatif.

Éléments constitutifs

La numérotation des éléments se réfère aux représentations sur les pages graphiques situées en début de notice.

- (1) Fermeture à étrier
- (2) Clip de fixation
- (3) Châssis de base
- (4) Pied
- (5) Set de fixation
- (6) Cadre de l'outil électroportatif
- (7) Patte de fixation sur l'outil électroportatif

Caractéristiques techniques

Support de travail	GTA 600	
Référence		3 601 M22 0..
Dimensions du châssis de base	mm	450 x 520
Hauteur du support de travail	mm	602
Capacité de charge maxi (outil électroportatif + pièce)	kg	60
Poids suivant EPTA-Proce-dure 01:2014	kg	6,3

Les valeurs peuvent varier selon le produit, les conditions d'utilisation et les conditions ambiantes. Pour plus d'informations, rendez-vous sur www.bosch-professional.com/wac.

Montage

Accessoires fournis

Avant de monter le support de travail, vérifiez qu'aucune des pièces indiquées ci-dessous ne manque :

- Châssis de base (3)
- 4 pieds (4)
- Set de fixation (5) comprenant :
4 vis cruciformes M8 x 45,
4 écrous de blocage M8

Autres outils nécessaires non fournis :

- Tournevis cruciforme
- Clé plate (13 mm)

Montage du support de travail (voir figures A1 – A2)

- Déballer avec précaution toutes les pièces fournies.
- Enlevez tout le matériel d'emballage.
- Ouvrez la fermeture à étrier (1) et dépliez le châssis de base (3).
- Introduisez les pieds (4) dans les tubes carrés du châssis de base (3) jusqu'à ce que les trous de fixation coïncident.
Les pieds doivent être orientés vers l'extérieur.
- Vissez les pieds au châssis de base à l'aide des vis et écrous du set de fixation (5).

Fixation d'un outil électroportatif (voir figures B1 – B3)

- Rabattez les deux clips de fixation (2) vers le haut.
- Logez la partie arrière du cadre (6) de l'outil électroportatif dans les clips de fixation (2).
- Centrez l'outil électroportatif sur le châssis de base (3).
- Placez l'étrier de la fermeture à étrier (1) au-dessus de la patte de fixation (7) et rabattez le levier de la fermeture à étrier vers le bas pour bloquer l'outil électroportatif.

Utilisation

Instructions d'utilisation

Tenez toujours fermement la pièce, surtout la partie plus longue qui est la plus lourde. Après avoir sectionné la pièce, le support de travail risque de basculer du fait d'un déplacement défavorable du centre de gravité.

Ne surchargez pas le support de travail. Respectez toujours la capacité de charge maximale du support de travail.

Transport (voir figures C1–C3)

► **Ne dépliez ou repliez pas le support de travail lorsque l'outil électroportatif se trouve dessus.**

Pour le transport, vous pouvez replier le support de travail.

- Retirez l'outil électroportatif.
- Rabattez les deux clips de fixation **(2)** vers le bas.
- Repliez le support de travail.
- Placez l'étrier de la fermeture à étrier **(1)** au-dessus de l'autre côté du châssis de base **(3)** et pressez le levier de la fermeture à étrier vers le bas pour bloquer le support.

Entretien et Service après-vente

Service après-vente et conseil utilisateurs

Notre Service après-vente répond à vos questions concernant la réparation et l'entretien de votre produit et les pièces de rechange. Vous trouverez des vues éclatées et des informations sur les pièces de rechange sur le site :

www.bosch-pt.com

L'équipe de conseil utilisateurs Bosch se tient à votre disposition pour répondre à vos questions concernant nos produits et leurs accessoires.

Pour toute demande de renseignement ou toute commande de pièces de rechange, précisez impérativement la référence à 10 chiffres figurant sur l'étiquette signalétique du produit.

Maroc

Robert Bosch Morocco SARL
53, Rue Lieutenant Mahroud Mohamed
20300 Casablanca
Tel. : +212 5 29 31 43 27
E-Mail : sav.outillage@ma.bosch.com

Vous trouverez d'autres adresses du service après-vente sous :

www.bosch-pt.com/serviceaddresses

Élimination des déchets

Prière de rapporter les supports de travail, accessoires et emballages dans un Centre de recyclage respectueux de l'environnement.

Português

Instruções de segurança

Advertências gerais de segurança



Leia todas as indicações de aviso e instruções fornecidas com a mesa de trabalho ou da ferramenta elétrica a montar.

A inobservância das instruções de segurança e das instruções pode causar choque elétrico, incêndio e/ou ferimentos graves.

Instruções de segurança para mesas de trabalho

- **Retire a ficha da tomada e/ou retire a bateria da ferramenta elétrica antes de efetuar ajustes no aparelho ou trocar acessórios.** Um arranque involuntário de ferramentas elétricas é a causa de alguns acidentes.
- **Montar corretamente a mesa de trabalho, antes de montar a ferramenta elétrica.** Uma montagem perfeita é importante para evitar o risco de desmoronamento.
- **Fixe a ferramenta elétrica de forma segura na mesa de trabalho, antes de a usar.** Um deslize da ferramenta elétrica na mesa de trabalho pode causar perda de controlo.
- **Coloque a mesa de trabalho sobre uma superfície fixa, plana e horizontal.** Se a mesa de trabalho puder se deslocar ou balançar, a peça a ser trabalhada não poderá ser conduzida uniformemente.
- **Não sobrecarregue a mesa de trabalho, nem a use como escadote ou armação.** Se sobrecarregar ou se subir na mesa de trabalho, poderá ser que o centro de gravidade se desloque para cima e que a mesa tombe.
- **Não cravar o disco de corte com muita violência na peça.** Se exercer demasiada pressão ao usar a ferramenta elétrica, a mesa de trabalho pode tombar.
- **Ao trabalhar, certifique-se de que todos os parafusos e elemento de união estão bem apertados.** Uniões soltas podem levar a instabilidades e a processos de corte imprecisos.
- **Assegure-se de que peças compridas e pesadas não desequilibram a mesa de trabalho.** Apoie ou escore as extremidades de peças compridas e pesadas.
- **Não coloque os dedos próximos dos pontos de articulação ao abrir e fechar a mesa de trabalho.** Os dedos poderiam ser esmagados.

Símbolos

Os seguintes símbolos podem ser importantes para a utilização da sua mesa de trabalho. Os símbolos e os seus significados devem ser memorizados. A correta interpretação dos símbolos ajuda-o a utilizar a mesa de trabalho melhor e com mais segurança.

Símbolos e seus significados

A capacidade máx. de carga (ferramenta elétrica + peça) da mesa de trabalho é de **60 kg**.

Descrição do produto e do serviço**Utilização adequada**

A mesa de trabalho destina-se a suportar as seguintes serras estacionárias da Bosch (versão **2023.07**):

- GTS 10 J (3 601 M30 5..)

Combinada com a ferramenta elétrica, a mesa de trabalho destina-se a cortar no comprimento certo tábuas e perfis.

Componentes ilustrados

A numeração dos componentes exibidos diz respeito às representações existentes nas páginas dos gráficos no início do manual.

- (1) Fecho basculante
- (2) Barra de fixação
- (3) Armação básica
- (4) Perna da mesa de trabalho
- (5) Conjunto de fixação
- (6) Armação da caixa da ferramenta elétrica
- (7) Lingueta de fixação na ferramenta elétrica

Dados técnicos

Mesa de trabalho	GTA 600	
Número de produto		3 601 M22 0..
Dimensões armação básica	mm	450 x 520
Altura da mesa de trabalho	mm	602
Capacidade máx. de carga (ferramenta elétrica + peça)	kg	60
Peso conforme EPTA-Procedure 01:2014	kg	6,3

Os valores podem variar em função do produto e estar sujeitos a condições de aplicação e do meio ambiente. Para mais informações consulte www.bosch-professional.com/wac.

Montagem**Volume de fornecimento**

Antes de montar a mesa de trabalho, deverá verificar se todas as peças especificadas abaixo foram fornecidas:

- Armação básica (3)
- Pernas da mesa de trabalho (4) (4 unidades)
- Conjunto de fixação (5) composto por: parafusos de fenda em cruz M8 x 45 (4 unidades) porcas de bloqueio M8 (4 unidades)

Ferramentas necessárias além das fornecidas:

- Chave de estrela
- Chave de parafusos (13 mm)

Montar mesa de trabalho (ver figuras A1–A2)

- Retire todas as peças fornecidas cuidadosamente das respectivas embalagens.
- Remova todo o material de embalagem.
- Abra o fecho basculante (1) e abra a armação básica (3).
- Insira as pernas da mesa de trabalho (4) nos tubos quadrados da armação básica (3) até ficarem alinhados os orifícios de montagem. As pernas da mesa de trabalho têm de apontar para fora.
- Aparafuse as pernas da mesa de trabalho e a armação básica com os parafusos e as porcas do conjunto de fixação (5).

Fixar a ferramenta elétrica (ver figuras B1 – B3)

- Vire as duas barras de fixação (2) para cima.
- Empurre a armação da caixa traseira (6) da ferramenta elétrica totalmente para baixo das barras de fixação (2).
- Centre a ferramenta elétrica na armação básica (3).
- Coloque o aro do fecho basculante (1) sobre a lingueta de fixação (7) e, para fixar a ferramenta elétrica, pressione a alavanca do fecho basculante para baixo.

Funcionamento**Instruções de trabalho**

Segure sempre firmemente a peça a ser trabalhada, especialmente o pedaço mais longo e mais pesado. Após cortar a peça a ser trabalhada é possível que o centro de gravidade se desloque desfavoravelmente, de modo que a mesa de trabalho tombe.

Não sobrecarregue a mesa de trabalho. Observe sempre a capacidade portante máxima da mesa de trabalho.

Transporte (ver figuras C1–C3)**► A ferramenta elétrica não pode estar montada na mesa de trabalho ao rebater ou abrir a mesma.**

Para o transporte é possível fechar a mesa de trabalho.

- Remova a ferramenta elétrica.
- Vire as duas barras de fixação (2) para baixo.
- Feche a mesa de trabalho.
- Coloque o aro do fecho basculante (1) sobre o outro lado da armação básica (3) e, para fixar a ferramenta elétrica, pressione a alavanca do fecho basculante para baixo.

Manutenção e assistência técnica**Serviço pós-venda e aconselhamento**

O serviço pós-venda responde às suas perguntas a respeito de serviços de reparação e de manutenção do seu produto, assim como das peças sobressalentes. Desenhos explodidos e informações acerca das peças sobressalentes também em:

www.bosch-pt.com

A nossa equipa de consultores Bosch esclarece com prazer todas as suas dúvidas a respeito dos nossos produtos e acessórios.

Indique para todas as questões e encomendas de peças sobressalentes a referência de 10 dígitos de acordo com a placa de características do produto.

Brasil

Robert Bosch Ltda. – Divisão de Ferramentas Elétricas
Rodovia Anhanguera, Km 98 - Parque Via Norte
13065-900, CP 1195
Campinas, São Paulo
Tel.: 0800 7045 446
www.bosch.com.br/contato

Encontra outros endereços da assistência técnica em:

www.bosch-pt.com/serviceaddresses

Eliminação

As mesas de trabalho, acessórios e embalagens devem ser enviados a uma reciclagem ecológica de matéria-prima.

中文**安全规章****一般安全规章**

阅读工作台或待安装电动工具附带的所有警告提示和说明。不遵守安全规章和指示可能会导致触电、着火和/或严重伤害。

针对工作台的安全规章

- ▶ 在您进行设备调整或更换配件之前，请将插头从电源插座中拔出，并且/或者将充电电池从电动工具中取出。意外启动电动工具可能造成意外。
- ▶ 安装电动工具之前必须先正确地组装工作台。正确组装工作台非常重要，这样可以避免工作台倒塌。
- ▶ 操作之前，务必要把电动工具牢牢地固定在工作台上。如果电动工具在工作台上滑动，可能无法控制住机器。
- ▶ 将工作台放置在坚固、平坦和水平的面上。如果工作台滑动或摇晃，则无法均衡可靠地引导工件。
- ▶ 不得对工作台施加过大负荷，不得将其用作梯子或脚手架。如果让工作台承受过多负荷或站立到工作台上，可能让工作台的重心上移，从而导致其倾倒。
- ▶ 将工件推向锯片时切勿用力过度。如果在使用电动工具时施加的压力过大，工作台可能倾倒。
- ▶ 请注意，操作时要拧紧所有螺栓和连接元件。连接松动可能导致不稳定以及锯割过程不准确。

- ▶ 请确保较长和较重的工件不会使工作台失去平衡。如果工件又长又重，必须在它悬空的末端放上衬垫或做好支撑。
- ▶ 推拢或拉开工作台时不得将手指伸到铰接点附近。手指可能会被挤压。

图标

以下符号可以帮助您正确地使用工作台。请牢记各符号和它们的含义。正确了解各符号的含义，可以让您更有把握、更安全地操作工作台。

图标及其含义

工作台的最大负荷量（电动工具 + 工件）为**60公斤**。

产品和性能说明**按照规定使用**

本工作台适合安装以下博世固定式电锯（版本**2023.07**）：

– GTS 10 J (3 601 M30 5..)

工作台可搭配电动工具，用于切割板材和型材。

插图上的机件

组件的编号和说明书开头详解图上的编号一致。

- (1) U形卡扣
- (2) 固定夹
- (3) 基架
- (4) 工作台支脚
- (5) 固定组件
- (6) 电动工具的壳体框架
- (7) 电动工具上的固定接片

技术参数

工作台		GTA 600
物品代码		3 601 M22 0..
基架尺寸	毫米	450 x 520
工作台高度	毫米	602
最大负荷量（电动工具 + 工件）	公斤	60
重量符合EPTA-Procedure 01:2014	公斤	6.3

数值可能因不同产品而异，并且受到应用和环境条件影响。更多信息请参见 www.bosch-professional.com/wac。

安装**供货范围**

安装工作台前请检查下列零件是否均配套提供：

- 基架(3)

- 工作台支脚(4) (4个)
- 固定组件(5):
十字头螺栓M8 x 45 (4个)
锁紧螺母M8 (4个)

除了供货范围内的部件之外，还需使用以下工具：

- 十字螺丝刀
- 扳手 (13毫米)

安装工作台 (参见插图A1-A2)

- 小心地从包装中取出所有的配套零件。
- 拆除所有包装材料。
- 翻开U形卡扣(1)，将基架(3)拉开。
- 将工作台支脚(4)插入基架(3)的方管中，直至安装孔对齐。
同时工作台支脚必须朝外。
- 用固定组件(5)中的螺栓和螺母拧上工作台支脚和基架。

固定电动工具 (参见插图B1-B3)

- 向上翻起两个固定夹(2)。
- 将电动工具的后部壳体框架(6)完全推到固定夹(2)下方。
- 将电动工具定位在基架(3)中央。
- 将U形卡扣(1)的U形件挂在固定接片(7)的上方，将U形卡扣的锁紧杆向下翻，以便固定电动工具。

运行

工作提示

始终牢牢固定住工件，尤其是较长、较重的节段。切断工件后其重心状况可能变得不利，以致于工作台倾倒。

不得让工作台承受过多负荷。请务必注意工作台的负荷能力。

运输 (参见插图C1-C3)

- ▶ 折拢或拉开工作台时不得将电动工具安装在工作台上。

运输时可以折拢工作台。

- 拆下电动工具。
- 将两个固定夹(2)向下翻。
- 折拢工作台。
- 将U形卡扣(1)的U形件挂在基架(3)另一侧的上方，将U形卡扣的锁紧杆向下按压，以便固定。

维修和服务

客户服务和应用咨询

本公司顾客服务处负责回答有关本公司产品的修理、维护和备件的问题。备件的展开图纸和信息也可查看：www.bosch-pt.com
博世应用咨询团队乐于就我们的产品及其附件问题提供帮助。

询问和订购备件时，务必提供机器铭牌上标示的10位数物品代码。

中国大陆

博世电动工具(中国)有限公司
中国 浙江省 杭州市
滨江区 滨康路567号
102/1F 服务中心
邮政编码: 310052
电话: (0571)8887 5566 / 5588
传真: (0571)8887 6688 x 5566# / 5588#
电邮: bsc.hz@cn.bosch.com
www.bosch-pt.com.cn

制造商地址:

Robert Bosch Power Tools GmbH
罗伯特·博世电动工具有限公司
70538 Stuttgart / GERMANY
70538 斯图加特 / 德国

其他服务地址请见:

www.bosch-pt.com/serviceaddresses

处理废弃物

必须使用符合环保要求的方式处理废弃的工作台、附件和包装材料。

繁體中文

安全注意事項

一般安全注意事項



請詳讀工作及所安裝之電動工具的所有警告指示和說明。如未遵守安全注意事項與指示，可能導致火災、人員觸電及/或重傷。

工作台安全注意事項

- ▶ 校準裝置或更換配備之前，請先將插頭從插座中拔出並/或將電動工具的充電電池取下。電動工具意外起動可能造成意外事故。
- ▶ 安裝電動工具之前必須先正確地組裝工作桌。重點是要正確地組裝工作桌，如此可以避免工作桌倒塌。
- ▶ 開始使用電動工具前，請先將它牢牢固定於工作台上。工作台上電動工具如若滑脫，可能導致失控。
- ▶ 請將工作架設在水平的穩固平面上。電動工具若有滑脫或搖晃之虞，工件即可能無法平穩推進。
- ▶ 工作台不可超重負載，請勿將它當做梯子或鷹架。工作台超載時，或著當您站在工作台上時，可能使工作台重心往上移，進而導致工作台傾倒。

- ▶ **請勿強行將工件擊入鋸片中。** 使用電動工具時若施加過多力道，工作台可能會傾倒。
- ▶ **請注意：作業時，所有螺栓和連接元件應要旋緊固定。** 連接部位如有鬆脫，即可能導致鋸切不穩而不精準。
- ▶ **請確保：偏長偏重的工件不會造成工作台失去平衡。** 如果工件又長又重，必須在它懸空的末端底下墊上襯墊或做好支撐。
- ▶ **推攏或拉開工作台時，請勿將手指放置在銜接點附近。** 手指可能夾傷。

符號

以下符號對於使用工作台時具有重大意義。請牢記各符號和它們的代表意義。正確理解符號，可幫助您更加安全地善用工作台。

符號和它們的代表意義



工作台最大承載能力（電動工具 + 工件）是 **60 kg**。

產品和功率描述

依規定使用機器

本工作台是設計用來安裝以下博世固定式電鋸（**2023.07** 版本）：

- GTS 10 J (3 601 M30 5..)

工作台搭配電動工具後，可用來裁切木材和型材。

插圖上的機件

機件的編號和本手冊最前面的詳解圖一致。

- (1) 鎖扣
- (2) 固定夾
- (3) 基架
- (4) 工作台支腳
- (5) 固定套件
- (6) 電動工具機殼架
- (7) 電動工具上的固定扣

技術性數據

工作台	GTA 600	
產品機號		3 601 M22 0..
基架尺寸	mm	450 x 520
工作台高度	mm	602
最大承載能力（電動工具 + 工件）	kg	60
重量符合 EPTA-Procedure 01:2014	kg	6.3

數值可能因產品而異，並受使用條件以及環境條件影響。進一步資訊請見 www.bosch-professional.com/wac。

安裝

供貨範圍

安裝工作台之前，請檢查是否有隨貨附上下列所有部件：

- 基架 (3)
- 工作台支腳 (4) (4 件)
- 固定套件 (5) 包括：
 - 十字螺絲 M8 x 45 (4 個)
 - 固定螺母 M8 (4 個)

除了供貨範圍中的部件之外，您還須使用以下的工具：

- 十字螺絲起子
- 螺栓扳手 (13 mm)

安裝工作台（請參考圖 A1-A2）

- 小心地從包裝中取出所有隨附零件。
- 拆除所有包裝材料。
- 打開鎖扣 (1)，並將基架 (3) 拉開。
- 將工作台支腳 (4) 插入基架 (3) 的方管中，直到安裝孔對齊。
此時工作台支腳必須朝外。
- 使用固定套件 (5) 的螺栓和螺母旋接工作台支腳和基架。

固定電動工具（請參考圖 B1-B3）

- 將兩個固定夾 (2) 往上翻。
- 將電動工具的後方機殼架 (6) 完全推至固定夾 (2) 下方。
- 將電動工具置中擺正於基架上 (3)。
- 將鎖扣 (1) 的卡扣掛到固定扣 (7) 上，並將鎖扣的扳片向下摺，以固定電動工具。

操作

作業注意事項

工件一定要好好穩緊，尤其是較長較重的部份。工件切開後，重心可能會產生偏移而造成工作台傾倒。

工作台不得超載。請務必遵照工作台的最高承載能力。

搬運（請參考圖 C1-C3）

- ▶ **摺疊或拉開工作台時，電動工具不得安裝在工作台上。**

您可摺疊工作台以方便搬運。

- 拆下電動工具。
- 將兩個固定夾 (2) 往下翻。
- 將工作台摺起。
- 將鎖扣 (1) 的卡扣掛到基架 (3) 的另一側，並將鎖扣的扳片向下壓，以將其固定。

維修和服務

顧客服務處和顧客諮詢中心

本公司顧客服務處負責回答有關本公司產品的維修、維護和備用零件的問題。以下的網頁中有分解圖和備用零件相關資料：www.bosch-pt.com
如果對本公司產品及其配件有任何疑問，博世應用諮詢小組很樂意為您提供協助。

當您需要諮詢或訂購備用零件時，請務必提供本產品型號銘牌上 10 位數的產品機號。

台灣

台灣羅伯特博世股份有限公司
建國北路一段90號6樓
台北市10491
電話: (02) 7734 2588
傳真: (02) 2516 1176
www.bosch-pt.com.tw

製造商地址:

Robert Bosch Power Tools GmbH
羅伯特·博世電動工具有限公司
70538 Stuttgart / GERMANY
70538 斯圖加特/德國

以下更多客戶服務處地址：

www.bosch-pt.com/serviceaddresses

廢棄物處理

必須以符合環保要求的方式處理廢棄的工作台、配件和包裝材料。

ไทย

กฎระเบียบเพื่อความปลอดภัย

คำเตือนเพื่อความปลอดภัยทั่วไป



อ่านคำเตือนและคำแนะนำทั้งหมดที่แนบมากับโต๊ะทำงานหรือเครื่องมือไฟฟ้าที่ต้องการติดตั้ง การไม่ปฏิบัติตามคำเตือนเพื่อความปลอดภัยและคำแนะนำอาจเป็นสาเหตุให้เกิดไฟฟ้าดูด ไฟไหม้ และ/หรือได้รับบาดเจ็บรุนแรง

คำเตือนเพื่อความปลอดภัยสำหรับโต๊ะทำงาน

- ▶ ถอดปลั๊กไฟให้ออกจากเต้าเสียบ และ/หรือถอดแบตเตอรี่ออกจากเครื่องมือไฟฟ้าก่อนทำการปรับแต่งใดๆ ที่เครื่องหรือเปลี่ยนอุปกรณ์ การติดตั้งของเครื่องมือไฟฟ้าโดยไม่ตั้งใจเป็นสาเหตุของอุบัติเหตุบางอย่าง
- ▶ ประกอบโต๊ะเลือกอย่างถูกต้องก่อนติดตั้งเครื่องมือไฟฟ้า การประกอบที่ถูกต้องเป็นสิ่งสำคัญ ทั้งนี้เพื่อป้องกันความเสี่ยงจากการลื่นล้ม

- ▶ ยึดเครื่องมือไฟฟ้าเข้ากับโต๊ะทำงานให้แน่นก่อนใช้งาน อาจสูญเสียการควบคุมหากเครื่องมือไฟฟ้าลื่นไถลบนโต๊ะทำงาน
- ▶ ตั้งโต๊ะทำงานบนพื้นผิวที่มั่นคงและมีระดับราบ หากแท่นจับส่วนสามารถถอดออกหรือโยกไปมา แท่นจะไม่สามารถเคลื่อนน้ำขึ้นงานได้อย่างราบเรียบและปลอดภัย
- ▶ ไม่ให้โต๊ะทำงานน้ำหนักมากเกินไป และอย่าใช้เบาะนั่งหรือที่นั่งบน น้ำหนักที่มากเกินไปหรือการขึ้นบนตั้งโต๊ะทำงานอาจทำให้จุดศูนย์ถ่วงของเครื่องมือไฟฟ้าขยับขึ้นและทำให้เครื่องพลิกคว่ำ
- ▶ ห้ามปล่อยให้ชิ้นงานกระทบกับใบเลื่อยด้วยความรุนแรง หากไขว่แรงมากเกินไปขณะใช้งานเครื่องมือไฟฟ้า โต๊ะทำงานอาจพลิกล้มได้
- ▶ ตรวจสอบให้แน่ใจว่าสกรูและองค์ประกอบยึดทั้งหมดได้รับการขันจนแน่นและขณะปฏิบัติงาน การเชื่อมต่อที่หลวมอาจทำให้เกิดความไม่มั่นคงและส่งผลกระทบต่อกระบวนการเลื่อยไม่แม่นยำ
- ▶ ตรวจสอบให้แน่ใจว่า ชิ้นงานที่ยาวและหนักไม่ทำให้โต๊ะทำงานเสียสมดุล ต้องหนุนส่วนปลายของชิ้นงานที่หนักและมีขนาดยาวที่ปล่อยอยู่
- ▶ เมื่อดันโต๊ะทำงานเข้ากันหรือดันออกจากกัน ระวังให้นิ้วมือของคุณอยู่ห่างจากจุดที่ประกบกัน นิ้วมือของคุณอาจถูกบีบอัดได้

สัญลักษณ์

สัญลักษณ์ต่อไปนี้มีความสำคัญต่อการใช้โต๊ะทำงานของคุณ กรุณาจดจำสัญลักษณ์และความหมาย การแปลความหมายสัญลักษณ์อย่างถูกต้องจะช่วยให้คุณสามารถใช้โต๊ะทำงานได้อย่างปลอดภัยและดียิ่งขึ้น

สัญลักษณ์และความหมายของสัญลักษณ์



ความสามารถในการรับน้ำหนักสูงสุด (เครื่องมือไฟฟ้า + ชิ้นงาน) ของโต๊ะทำงานเท่ากับ 60 กก.

รายละเอียดผลิตภัณฑ์และข้อมูล

จำเพาะ

การใช้งานอย่างตรงตามวัตถุประสงค์

โต๊ะทำงานได้รับการออกแบบมาเพื่อจับเลือกตั้งที่อยู่กับที่ของ Bosch (ขาดัง 2023.07) ดังต่อไปนี้:

– GTS 10 J (3 601 M30 5..)

ไฟฟ้าโต๊ะทำงานมีขนาดกำหนดตามเครื่องมือไฟฟ้าและความยาวของเฟลทและโปรไฟล์

ส่วนประกอบที่แสดงในภาพ

ลำดับเลขของส่วนประกอบผลิตภัณฑ์อ้างอิงรูปภาพในหน้าภาพประกอบในส่วนต้นของคู่มือแนะนำการใช้งาน

- (1) คลิปยึด
- (2) แคลมป์ยึด
- (3) โครงหลัก
- (4) ขาโต๊ะทำงาน
- (5) ชุดยึด
- (6) โครงตัวเรือนของเครื่องมือไฟฟ้า
- (7) แคมป์ยึดที่เครื่องมือไฟฟ้า

ข้อมูลทางเทคนิค

โต๊ะทำงาน	GTA 600	
หมายเลขสินค้า		3 601 M22 0..
ขนาดของโครงหลัก	มม.	450 x 520
ความสูงของโต๊ะทำงาน	มม.	602
ความสามารถในการรับน้ำหนักสูงสุด (เครื่องมือไฟฟ้า + ชิ้นงาน)	กก.	60
น้ำหนักตามระเบียบการ EPTA-Procedure 01:2014	กก.	6.3
<p>ค่าอาจแตกต่างกันไปตามผลิตภัณฑ์และขึ้นอยู่กับเงื่อนไขด้านการใช้งานและสภาพแวดล้อม โปรดดูข้อมูลเพิ่มเติมที่เว็บไซต์ www.bosch-professional.com/wac</p>		

การติดตั้ง

ขอบเขตการจัดตั้ง

ตรวจสอบก่อนติดตั้งโต๊ะทำงานว่าชิ้นส่วนทั้งหมดที่ระบุด้านล่างนี้ได้รับการจัดส่งมาด้วยหรือไม่:

- โครงหลัก (3)
- ขาโต๊ะทำงาน (4) (4 ขา)
- ชุดยึด (5) ซึ่งประกอบด้วย:
สกรูหัวแฉก M8 x 45 (4 ตัว)
น็อตนิรภัย M8 (4 ตัว)

เครื่องมือที่จำเป็นต้องใช้เพิ่มเติมนอกเหนือจากขอบเขตการจัดตั้ง:

- ไขควงปากแฉก
- ประแจขัน (13 มม.)

การติดตั้งโต๊ะทำงาน (รูปภาพประกอบ A1-A2)

- นำชิ้นส่วนทั้งหมดที่จัดส่งมาออกจากบรรจุภัณฑ์อย่างระมัดระวัง
- นำวัสดุบรรจุภัณฑ์ทั้งหมดออก
- พับเปิดคลิปยึด (1) แล้วดึงโครงหลัก (3) ออกจากกัน
- เลียบขาโต๊ะทำงาน (4) เข้าไปในทอรูปสี่เหลี่ยมของโครงหลัก (3) จนกว่ารูติดตั้งจะอยู่ในระนาบเดียวกัน โดยขาโต๊ะทำงานจะต้องหันออกไปทางด้านนอก
- ขันขาโต๊ะทำงานเข้ากับโครงหลักโดยใช้สกรูและน็อตจากชุดยึด (5)

การยึดเครื่องมือไฟฟ้า (รูปภาพประกอบ B1-B3)

- พับแคลมป์ยึดทั้งสอง (2) ขึ้นด้านบน

- เลื่อนโครงตัวเรือนด้านหลัง (6) ของเครื่องมือไฟฟ้าเข้าไปอยู่ใต้แคลมป์ยึด (2) ทั้งชิ้น
- ปรับศูนย์เครื่องมือไฟฟ้าบนโครงหลัก (3)
- เกี่ยวขอของคลิปยึด (1) เหนือแคมป์ยึด (7) แล้วพับก้านของคลิปยึดลงด้านล่างเพื่อยึดเครื่องมือไฟฟ้าไว้ให้แน่น

การปฏิบัติงาน

ข้อแนะนำในการทำงาน

จับชิ้นงานให้แน่นเสมอ โดยเฉพาะส่วนที่ยาวและหนักกว่า หลังจากตัดชิ้นงานแล้ว จุดศูนย์กลางอาจเปลี่ยนไปอย่างไร้ข้ออ้างจนส่งผลให้โต๊ะทำงานเอียงได้

ไม่ให้โต๊ะทำงานน้ำหนักมากเกินไป ตรวจสอบกำลังรับน้ำหนักสูงสุดของโต๊ะทำงานเสมอ

การขนย้าย (รูปภาพประกอบ C1-C3)

► เครื่องมือไฟฟ้าต้องไม่ติดตั้งอยู่บนโต๊ะทำงานขณะพับโต๊ะทำงานเขาทันหรือกางออกจากกัน

คุณสามารถพับโต๊ะทำงานเข้าหากันเพื่อขนย้ายได้

- ถอดเครื่องมือไฟฟ้าออก
- พับแคลมป์ยึดทั้งสอง (2) ลงด้านล่าง
- พับโต๊ะทำงานเขาทัน (1)
- เกี่ยวขอของคลิปยึด (1) เหนือโครงหลัก (3) ที่อีกด้านแล้วดันก้านของคลิปยึดลงด้านล่างเพื่อยึดไว้ให้แน่น

การบำรุงรักษาและการบริการ

การบริการหลังการขายและการให้คำปรึกษาการใช้งาน

ศูนย์บริการหลังการขายของเรายินดีตอบคำถามของท่านที่เกี่ยวกับการบำรุงรักษาและการซ่อมแซมผลิตภัณฑ์รวมทั้งเรื่องอะไหล่ ภาพเขียนแบบการประกอบและข้อมูลเกี่ยวกับอะไหล่ กรุณาดูใน: www.bosch-pt.com ที่งานที่ปรึกษาของ บอช ยินดีให้ข้อมูลเกี่ยวกับผลิตภัณฑ์ของเราและอุปกรณ์ประกอบต่างๆ

เมื่อต้องการสอบถามและสั่งซื้ออะไหล่ กรุณาแจ้งหมายเลขสินค้า 10 หลักบนแผนป้ายรุ่นของผลิตภัณฑ์ทุกครั้ง

ไทย

ไทย บริษัท โรเบิร์ต บอช จำกัด
 เอฟวายไอ เซ็นเตอร์ อาคาร 1 ชั้น 5
 เลขที่ 2525 ถนนพระราม 4
 แขวงคลองเตย เขตคลองเตย กรุงเทพฯ 10110
 โทร: +66 2012 8888
 แฟกซ์: +66 2064 5800
www.bosch.co.th

ศูนย์บริการซ่อมและฝึกอบรม บอช
 อาคาร ลานชาลาทาวเวอร์ ชั้น G ห้องเลขที่ 2
 บานเลขที่ 10/11 หมู่ 16
 ถนนศรีนครินทร์ ตำบลบางแก้ว อำเภอบางพลี
 จังหวัดสมุทรปราการ 10540
 ประเทศไทย

โทรศัพท์ 02 7587555

โทรสาร 02 7587525

สามารถดูที่อยู่ศูนย์บริการอื่นๆ ได้ที่:

www.bosch-pt.com/serviceaddresses

การกำจัดขยะ

โต๊ะทำงาน อุปกรณ์ประกอบ และที่บล็อ ต้องนำไปแยกประเภทวัสดุเพื่อนำกลับมาใช้ใหม่โดยไม่ทำลายสภาพแวดล้อม

Bahasa Indonesia

Petunjuk keselamatan

Petunjuk keselamatan umum



Baca semua petunjuk peringatan keamanan dan instruksi yang tercantum mengenai meja kerja atau perkakas listrik yang akan dipasang. Kelalaian dalam mengabaikan instruksi dan petunjuk keselamatan dapat

menyebabkan sengatan listrik, kebakaran, dan/atau cedera serius.

Petunjuk keselamatan untuk meja kerja

- ▶ **Lepaskan steker dari stopkontak dan/atau lepaskan baterai dari perkakas listrik sebelum melakukan pengaturan pada perangkat atau mengganti aksesori.** Perkakas listrik yang dinyalakan tanpa disengaja dapat mengakibatkan kecelakaan.
- ▶ **Sebelum memasang perkakas listrik pada meja kerja, rakit terlebih dulu meja kerja dengan benar.** Perakitan yang tepat sangat penting untuk mencegah meja kerja roboh.
- ▶ **Pasang perkakas listrik ke meja kerja dengan aman sebelum digunakan.** Perkakas listrik pada meja kerja dapat terlepas dan menyebabkan kehilangan kendali.
- ▶ **Letakkan meja kerja di atas permukaan yang kokoh, datar, dan horizontal.** Jika meja kerja dapat terlepas atau goyah, benda kerja tidak dapat diarahkan secara merata dan aman.
- ▶ **Jangan membebani meja kerja dan jangan menggunakannya sebagai tangga atau perancah.** Pemberian beban berlebih dan penggunaan meja kerja sebagai pijakan dapat menyebabkan titik berat meja kerja bergeser ke atas sehingga meja dapat terguling.
- ▶ **Jangan menekan benda kerja secara paksa ke pisau gergaji.** Menekan terlalu kuat saat menggunakan perkakas listrik dapat mengakibatkan meja kerja terbalik.
- ▶ **Selama pengerjaan, pastikan semua sekrup dan elemen penyambung telah benar-benar dikencangkan.** Penyambungan yang tidak kencang dapat

menyebabkan ketidakstabilan dan proses penggergajian tidak akurat.

- ▶ **Pastikan benda kerja yang panjang dan berat tidak mengganggu keseimbangan meja kerja.** Benda kerja yang panjang dan berat harus dialasi atau ditopang pada ujungnya.
- ▶ **Jauhkan jari dari titik sambungan saat melipat atau membuka meja kerja.** Jari dapat terjepit.

Simbol-simbol

Simbol-simbol berikut dapat membantu selama penggunaan meja kerja. Pelajari dan ingat simbol-simbol berikut beserta artinya. Interpretasi yang tepat mengenai simbol tersebut dapat membantu Anda menggunakan meja kerja dengan aman dan lebih baik.

Simbol dan artinya



Kapasitas beban maksimal (perkakas listrik + benda kerja) meja kerja sebesar 60 kg.

Spesifikasi produk dan performa

Tujuan penggunaan

Meja kerja ini cocok untuk menopang gergaji stasioner Bosch berikut (per 2023.07):

– GTS 10 J (3 601 M30 5..)

Bersama dengan perkakas listrik, meja kerja cocok untuk memotong panjang papan dan profil.

Ilustrasi komponen

Nomor-nomor dari bagian-bagian perkakas yang digambarkan mengacu pada gambar pada halaman grafik di awal petunjuk.

- (1) Kait pengencang
- (2) Klem pemegang
- (3) Rangka dasar
- (4) Kaki meja kerja
- (5) Set pengencangan
- (6) Rangka housing perkakas listrik
- (7) Klip pengencang pada perkakas listrik

Data teknis

Meja kerja	GTA 600	
Nomor barang		3 601 M22 0..
Dimensi rangka dasar	mm	450 x 520
Tinggi meja kerja	mm	602
Kapasitas beban maks. (perkakas listrik + benda kerja)	kg	60

Meja kerja	GTA 600	
Berat sesuai dengan EPTA-Procedure 01:2014	kg	6,3

Nilai dapat berbeda-beda bergantung pada produk dan mungkin tunduk pada kondisi lingkungan serta penggunaan. Informasi lebih lanjut pada www.bosch-professional.com/wac.

Pemasangan

Lingkup pengiriman

Sebelum memasang meja kerja, periksa apakah semua komponen yang tercantum di bawah ini telah disertakan:

- Rangka dasar (3)
- Kaki meja kerja (4) (4 buah)
- Set pengencangan (5) yang terdiri dari: sekrup plus M8 x 45 (4 buah) mur pengunci M8 (4 buah)

Perkakas yang diperlukan selain peralatan yang disertakan dalam lingkup pengiriman:

- Obeng kembang
- Kunci pas (13 mm)

Memasang meja kerja (lihat gambar A1–A2)

- Keluarkan semua komponen yang disertakan dari dalam kemasan dengan hati-hati.
- Singkirkan semua bahan kemasan.
- Buka kait pengencang (1) lalu lepaskan rangka dasar (3).
- Pasang kaki meja kerja (4) ke dalam pipa berbentuk persegi pada rangka dasar (3) dengan benar hingga lubang pemasangan sejajar. Kaki meja kerja harus menghadap ke luar.
- Sekrup kaki meja kerja dan rangka dasar menggunakan sekrup dan mur dari set pengencangan (5).

Mengencangkan perkakas listrik (lihat gambar B1–B3)

- Buka kedua klem penahan (2) ke arah atas.
- Pasang rangka housing belakang (6) perkakas listrik sepenuhnya ke dalam klem penahan (2).
- Posisikan perkakas listrik di tengah-tengah di atas rangka dasar (3).
- Kaitkan klip dari kait pengencang (1) ke klip pengencang (7) lalu tekuk tuas kait pengencang untuk mengunci perkakas listrik.

Pengoperasian

Petunjuk pengoperasian

Selalu pegang benda kerja dengan kuat, terutama pada bagian yang lebih panjang dan lebih berat. Setelah memotong benda kerja, titik berat dapat bergeser sedemikian rupa sehingga meja kerja terbalik. Jangan membebani meja kerja. Selalu perhatikan kapasitas beban maksimal meja kerja.

Pengangkutan (lihat gambar C1–C3)

► Saat melipat atau membuka meja kerja, perkakas listrik tidak boleh terpasang di atas meja kerja.

Meja kerja dapat dilipat untuk pengangkutan.

- Lepaskan perkakas listrik.
- Lipat kedua klem penahan (2) ke arah bawah.
- Lipat meja kerja.
- Kaitkan klip dari kait pengencang (1) ke sisi rangka dasar (3) lainnya lalu tekuk tuas kait pengencang untuk mengunci meja kerja.

Perawatan dan servis

Layanan pelanggan dan konsultasi penggunaan

Layanan pelanggan Bosch menjawab semua pertanyaan Anda tentang reparasi dan perawatan serta tentang suku cadang produk ini. Gambaran teknis (exploded view) dan informasi mengenai suku cadang dapat ditemukan di:

www.bosch-pt.com

Tim konsultasi penggunaan Bosch akan membantu Anda menjawab pertanyaan seputar produk kami beserta aksesorinya.

Jika Anda hendak menanyakan sesuatu atau memesan suku cadang, selalu sebutkan nomor model yang terdiri dari 10 angka dan tercantum pada label tipe produk.

Indonesia

PT Robert Bosch Indonesia
 Arkadia Green Park Tower G – 7th floor
 Jl. Let. Jend. TB. Simatupang Kav.88
 Jakarta 12520
 Tel.: (021) 3005 5800
 Fax: (021) 3005 5801
 E-Mail: boschpowertools@id.bosch.com
www.bosch-pt.co.id

Alamat layanan lainnya dapat ditemukan di:

www.bosch-pt.com/serviceaddresses

Cara membuang

Meja kerja, aksesoris, dan kemasan harus didaur ulang secara ramah lingkungan.

Tiếng Việt

Các cảnh báo an toàn

Hướng dẫn an toàn chung



Hãy đọc mọi cảnh báo và hướng dẫn đính kèm bàn làm việc hoặc dụng cụ điện cần lắp. Không tuân thủ mọi cảnh báo và hướng dẫn được liệt kê dưới đây

có thể bị điện giật, gây cháy và / hay bị thương tật nghiêm trọng.

Các cảnh báo an toàn cho bàn làm việc

- ▶ **Rút phích cắm ra khỏi ổ cắm và/hoặc tháo pin ra khỏi dụng cụ điện, trước khi tiến hành bất kỳ điều chỉnh nào trên thiết bị hoặc thay phụ kiện.** Vô tình làm dụng cụ điện hoạt động là nguyên nhân gây ra nhiều tai nạn.
- ▶ **Lắp ráp giá cửa đúng cách trước khi gắn dụng cụ điện.** Sự lắp ráp hoàn hảo là quan trọng để ngăn ngừa nguy cơ bị sập.
- ▶ **Hãy gắn chắc chắn dụng cụ điện trên bàn làm việc, trước khi sử dụng.** Dụng cụ điện bị trượt trên bàn làm việc có thể gây ra sự mất điều khiển.
- ▶ **Đặt bàn làm việc lên một bề mặt chắc chắn, phẳng và nằm ngang.** Nếu bàn làm việc có thể bị trượt hay lung lay thì phôi gia công không thể chính xác một cách đồng đều và an toàn được.
- ▶ **Không làm quá tải bàn làm việc và không sử dụng làm thang hoặc giàn giáo.** Làm quá tải hay đứng lên bàn làm việc có thể làm lệch trọng tâm của bàn làm việc và làm cho lật nghiêng.
- ▶ **Không ép mạnh phôi vào lưỡi cưa.** Nếu dùng quá nhiều lực khi dùng dụng cụ điện, bàn làm việc có thể bị lật.
- ▶ **Đảm bảo rằng toàn bộ vít và chi tiết kết nối được siết chặt khi làm việc.** Các kết nối lỏng có thể dẫn đến mất ổn định và quá trình cưa không chính xác.
- ▶ **Đảm bảo rằng các phôi gia công dài và nặng không làm mất thăng bằng bàn làm việc.** Các chi tiết gia công dài và/nặng phải được kê đỡ ở phần đầu trống.
- ▶ **Khi đẩy bàn làm việc vào nhau hoặc khi tách nó ra, không đưa các ngón tay của bạn đến gần các điểm khớp nối.** Các ngón tay của bạn có thể bị nghiền nát.

Các Biểu Tượng

Các biểu tượng sau đây hàm chứa ý nghĩa cho việc sử dụng bàn làm việc của bạn. Xin vui lòng ghi nhận các biểu tượng và ý nghĩa của chúng. Sự hiểu đúng các biểu tượng sẽ giúp bạn biết cách sử dụng bàn làm việc tốt và an toàn hơn.

Biểu tượng và các ý nghĩa của chúng



Chỉ số trọng tải tối đa (Dụng cụ điện + Phôi gia công) của bàn làm việc là **60 kg**.

Mô Tả Sản Phẩm và Đặc Tính Kỹ Thuật

Sử dụng đúng cách

Bàn làm việc được thiết kế để chứa các máy cưa cố định của Bosch sau đây (Trạng thái **2023.07**):
– GTS 10 J (3 601 M30 5..)

Cùng với dụng cụ điện, bàn làm việc được thiết kế để cắt phân đoạn các tấm ván và tiết diện.

Các bộ phận được minh họa

Sự đánh số các đặc tính sản phẩm là để tham khảo hình minh họa trên trang hình ảnh ở phần đầu của hướng dẫn.

- (1) Khóa kẹp
- (2) Bộ phận giá giữ
- (3) Khung cơ sở
- (4) Chân bàn làm việc
- (5) Bộ vít định vị
- (6) Khung vỏ bọc của dụng cụ điện
- (7) Lẫy gắn trên dụng cụ điện

Thông số kỹ thuật

Bàn làm việc	GTA 600	
Mã số máy		3 601 M22 0..
Các kích thước khung cơ sở	mm	450 x 520
Bàn làm việc cao	mm	602
Chỉ số trọng tải tối đa (Dụng cụ điện + Phôi gia công)	kg	60
Trọng lượng theo Quy trình EPTA-Procedure 01:2014	kg	6,3

Các giá trị có thể khác nhau tùy thuộc vào sản phẩm và tùy thuộc vào ứng dụng và điều kiện môi trường. Xem thêm thông tin chi tiết trên trang www.bosch-professional.com/wac.

Sự lắp vào

Các món được giao

Trước khi lắp bàn làm việc, hãy kiểm tra xem tất cả các bộ phận theo thiết kế có được cung cấp đầy đủ không:

- Khung cơ sở (3)
- Chân bàn làm việc (4) (4 chiếc)
- Bộ dụng cụ gắn (5) gồm:
Vít đầu rãnh chữ thập M8 x 45 (4 chiếc)
Đai ốc khóa M8 (4 chiếc)

Các dụng cụ phụ trợ cần thiết (không nằm trong phạm vi giao kèm):

- Chia vận vít bốn cạnh
- Chia vận vít (13 mm)

Lắp bàn làm việc (xem Hình A1–A2)

- Lấy tất cả các bộ phận được giao kèm theo máy ra khỏi bao bì một cách cẩn thận.
- Lấy tất cả các gói tài liệu.
- Gấp khóa kẹp (1) lên và kéo các khung cơ sở (3) ra khỏi nhau.
- Gắn chân bàn làm việc (4) vào ống hình vuông của khung cơ sở (3) cho đến khi các lỗ lắp thẳng hàng.
Khi đó, chân bàn làm việc phải hướng ra ngoài.
- Vận chân bàn làm việc và khung cơ sở bằng vít và đai ốc của bộ dụng cụ gắn (5).

Gắn dụng cụ điện (xem hình B1–B3)

- Gấp cả hai kẹp giữ (2) lên trên.
- Hãy đẩy hết cỡ các khung vỏ bọc phía sau (6) của dụng cụ điện bên dưới kẹp giữ (2).
- Định tâm dụng cụ trên khung cơ sở (3).
- Treo giá kẹp của khóa kẹp (1) qua lấy gắn (7) và gấp cần của khóa kẹp xuống dưới để cố định dụng cụ điện.

Vận Hành**Hướng Dẫn Sử Dụng**

Luôn giữ phôi chắc chắn, đặc biệt là đoạn dài hơn, nặng hơn. Sau khi cắt phôi gia công, trọng tâm có thể bị dịch chuyển khiến bàn làm việc bị lật.

Không làm quá tải bàn làm việc. Luôn tuân thủ chỉ số trọng tải tối đa của bàn làm việc.

Vận chuyển (xem hình C1–C3)

► **Khi gấp lại hoặc tách bàn làm việc ra, không được phép lắp dụng cụ điện trên bàn làm việc.**

Để vận chuyển, hãy gấp bàn làm việc lại.

- Hãy tháo dụng cụ điện.
- Gấp cả hai kẹp giữ (2) xuống dưới.
- Gấp bàn làm việc lại.
- Treo giá kẹp của khóa kẹp (1) qua phía còn lại của khung cơ sở (3) và gấp cần của khóa kẹp xuống dưới để cố định.

Bảo Dưỡng và Bảo Quản**Dịch vụ hỗ trợ khách hàng và tư vấn sử dụng**

Bộ phận phục vụ hàng sau khi bán của chúng tôi trả lời các câu hỏi liên quan đến việc bảo dưỡng và sửa chữa các sản phẩm cũng như phụ tùng thay thế của bạn. Sơ đồ mô tả và thông tin về phụ tùng thay thế cũng có thể tra cứu theo dưới đây:

www.bosch-pt.com

Đội ngũ tư vấn sử dụng của Bosch sẽ giúp bạn giải đáp các thắc mắc về sản phẩm và phụ kiện.

Trong tất cả các phản hồi và đơn đặt phụ tùng, xin vui lòng luôn luôn nhập số hàng hóa 10 chữ số theo nhãn của hàng hóa.

Việt Nam

CN CÔNG TY TNHH BOSCH VIỆT NAM TẠI TP.HCM

Tầng 14, Ngôi Nhà Đức, 33 Lê Duẩn

Phường Bến Nghé, Quận 1, Thành Phố Hồ Chí Minh

Tel.: (028) 6258 3690

Fax: (028) 6258 3692 - 6258 3694

Hotline: (028) 6250 8555

Email: tuvankhachhang-pt@vn.bosch.com

www.bosch-pt.com.vn

www.baohanhbosch-pt.com.vn

Xem thêm địa chỉ dịch vụ tại:

www.bosch-pt.com/serviceaddresses

Sự thải bỏ

Bàn làm việc, phụ kiện, bao bì phải được phân loại để tái chế theo hướng thân thiện với môi trường.

الرموز ومعناها

تبلغ قدرة التحمل القصوى
(العدة الكهربائية + قطعة
الشغل) لمنضدة العمل 60
كجم.



وصف المنتج والأداء

الاستعمال المطابق للتعليمات

طاولة العمل مخصصة لحضن مناشير بوش المركزية
التالية (بتاريخ 2023.07):

– (3 601 M30 5.. J 10 GTS

طاولة العمل مخصصة للاتصال مع العدة الكهربائية
لتقصير الألواح والأضلاع المجسمة.

الأجزاء المصورة

يستند ترقيم الأجزاء المصورة إلى الرسوم الموجودة
في صفحة الرسوم التخطيطية في بداية الدليل.

- (1) قفل احتجاز قوسي
- (2) مشبك تثبيت
- (3) الإطار الأساسي
- (4) ساق منضدة العمل
- (5) طقم التثبيت
- (6) إطار هيكل العدة الكهربائية
- (7) طرف التثبيت بالعدة الكهربائية

البيانات الفنية

منضدة العمل		GTA 600	
رقم الصنف	3 601 M22 0..		
أبعاد الإطار الأساسي	520 x 450	مم	
ارتفاع منضدة العمل	602	مم	
قدرة تحمل منضدة العمل القصوى (العدة الكهربائية + قطعة الشغل)	60	كجم	
الوزن حسب EPTA- Procedure 01:2014	6,3	كجم	

قد تختلف القيم حسب المنتج وظروف الاستخدام والبيئة. المزيد من
المعلومات على موقع الإنترنت
www.bosch-professional.com/wac

التركيب

مجموعة التجهيزات الموردة

افحص قبل تركيب منضدة العمل عما إن كان قد تم
توريد جميع الأجزاء المذكورة أسفله:

- الإطار الأساسي (3)
- سيقان منضدة العمل (4) (قطع)
- طقم تثبيت (5) يتكون من:
لواكب متصلة الرأس M8 x 45 (4 قطع)
صواميل تأمين M8 (4 قطع)

العدد الكهربائية المطلوبة إضافة إلى مجموعة
التجهيزات الموردة:

عربي

إرشادات الأمان

إرشادات أمان عامة



اقرأ جميع ملاحظات التحذير
والتعليمات المرفقة بطاولة العمل
أو بالعدة الكهربائية المراد تشغيلها.
ارتكاب الأخطاء عند تطبيق إرشادات
الأمان والتعليمات، قد يؤدي إلى حدوث
صددمات كهربائية أو إلى نشوب الحرائق و/أو الإصابة
بجروح خطيرة.

إرشادات الأمان الخاصة بطاولات العمل

أفضل القابس عن المقبس و/أو أخرج المرحم
من العدة الكهربائية قبل تغيير أوضاع ضبط
الجهاز أو الأجزاء الملحقة. بدء تشغيل العدد
الكهربائية بشكل غير مقصود هو سبب حدوث
بعض الحوادث.

انصب طاولة العمل بالشكل الصحيح قبل
تركيب العدة الكهربائية. إن التركيب بشكل
سليم هام جدا من أجل تجنب خطر التفكك.

قم بتثبيت العدة الكهربائية جيدا على طاولة
العمل قبل استخدامها. إن انزلاق العدة
الكهربائية على طاولة العمل قد يؤدي إلى
فقدان التحكم بها.

انصب طاولة العمل على سطح ثابت ومستو
وأفقي. إذا كان من الجائر أن تنزلق أو تهتز
طاولة العمل، فلن تتمكن من توجيه العدة
الكهربائية بشكل منظم وآمن.

لا تقم بالتحميل الزائد على طاولة العمل ولا
تستخدمها كسلم أو سقالة. قد تؤدي زيادة
التحميل أو الوقوف على طاولة العمل إلى انتقال
مركز ثقل طاولة العمل إلى الأعلى مما يجعلها
تقلب.

لا تدك قطعة الشغل في شفرة المنشار
بعنف. قد تقلب طاولة العمل إن تم استعمال
الضغط الزائد أثناء استخدام العدة الكهربائية.

احرص على إحكام ربط مجمل اللوالب وعناصر
التوصيل أثناء مزاوله العمل. عناصر الربط
السائبة قد تتسبب في حدوث عدم اتزان وعمليات
نشر غير دقيقة.

تأكد من عدم تسبب قطع الشغل الطويلة
والثقيلة في فقدان طاولة العمل لتوازنها.
يجب أن تسند قطع الشغل الطويلة والثقيلة من
طرف نهايتها السائبة أو أن تضع شيئا ما تحتها.

لا تقترب بأصابعك من النقاط المفصلية أثناء
طي طاولة العمل لإغلاقها أو فردها لفتحها.
فقد تتعرض أصابعك للانحصار.

الرموز

قد تكون الرموز التالية ذات أهمية من أجل
استعمال طاولة العمل. يرجى حفظ الرموز ومعناها.
يساعدك تفسير الرموز بشكل صحيح على استعمال
طاولة العمل بطريقة أفضل وأكثر أماناً.

الصيانة والخدمة

خدمة العملاء واستشارات الاستخدام

يجيب مركز خدمة العملاء على الأسئلة المتعلقة بإصلاح المنتج وصيانته، بالإضافة لقطع الغيار. تجد الرسوم التفصيلية والمعلومات الخاصة بقطع الغيار في الموقع: www.bosch-pt.com
يسر فريق Bosch لاستشارات الاستخدام مساعدتك إذا كان لديك أي استفسارات بخصوص منتجاتنا وملحقاتها.
يلزم ذكر رقم الصنف ذو الخانات العشر وفقاً للوحة صنع المنتج عند إرسال أية استفسارات أو طلبيات قطع غيار.

المغرب

Robert Bosch Morocco SARL

53، شارع الملازم محمد محروود

20300 الدار البيضاء

الهاتف: 27 43 31 29 5 212 +

البريد الإلكتروني: sav.outillage@ma.bosch.com

تجد المزيد من عناوين الخدمة تحت:

www.bosch-pt.com/serviceaddresses

التخلص من العدة الكهربائية

يجب التخلص من طاولات العمل والتوابع والتغليف بطريقة محافظة على البيئة عن طريق تسليمها لمراكز النفايات القابلة لإعادة التصنيع.

- مفك براغي متصلبة المز
- مفتاح ربط (13 مم)

تركيب منضدة العمل (انظر الصور A1-A2)

- أخرج جميع الأجزاء المرفقة من العبوة بحرص.
- انزع كل مواد التغليف.
- افتح أقفال الاحتجاز القوسية (1) وافتح الإطار الأساسي (3) عن طريق سمبه عن بعضه البعض.
- ضع سيقان منضدة العمل (4) في الأنابيب الرباعية المقطع بالإطار الأساسي (3) إلى حد توافق ثقوب التركيب.
- يجب أن تشير سيقان منضدة العمل إلى الخارج أثناء ذلك.
- اربط سيقان منضدة العمل بالإطار الأساسي بواسطة اللوالب وصواميل طقم التثبيت (5).

تثبيت العدة الكهربائية (انظر الصور B1-B3)

- قم بطي مشبكي التثبيت (2) إلى أعلى.
- قم بتمريك إطار الهيكل الخلفي (6) الخاص بالعدة الكهربائية أسفل مشابك التثبيت (2) تماماً.
- قم بمركزة العدة الكهربائية على الإطار الأساسي (3).
- قم بتعليق قوس قفل الاحتجاز القوسي (1) فوق طرف التثبيت (7) وقم بطي ذراع قفل الاحتجاز القوسي إلى أسفل لتثبيت العدة الكهربائية.

التشغيل

إرشادات العمل

اقبض على قطعة الشغل بإحكام دائماً ولا سيما المقطع الأطول والأثقل. قد يتغير مركز الثقل بشكل غير ملائم بعد قطع قطعة الشغل مما قد يؤدي إلى قلب طاولة العمل.
لا تزيد الحمل على طاولة العمل. تراعى دائماً قدرة الحمل القصوى لطاولة العمل.

النقل (انظر الصور C1-C3)

◀ لا يجوز أن تكون العدة الكهربائية مركبة على طاولة العمل أثناء فتح أو إغلاق طاولة العمل.

- يمكنك أن تطوي طاولة العمل على بعضها من أجل نقلها.
- اخلع العدة الكهربائية.
- قم بطي مشبكي التثبيت (2) إلى أسفل.
- قم بطي منضدة العمل على بعضها.
- قم بتعليق قوس قفل الاحتجاز القوسي (1) فوق الجانب الآخر لإطار الهيكل (3) واضغط ذراع قفل الاحتجاز القوسي إلى أسفل لغرض التثبيت.

بسیارید. فهم درست این علائم به شما جهت استفاده ی درست و ایمن از میز کار کمک می کند.

علائم و مفهوم آنها

حداکثر توان حمل (ابزار برقی + قطعه کار) برای میز کار برابر است با 60 kg.



فارسی

دستورات ایمنی

نکات ایمنی عمومی

لطفاً کلیه نکات ایمنی و دستوراتعمل های پیوست شده در رابطه با میز کار را به دقت مطالعه کنید. عدم رعایت نکات ایمنی و دستوراتعمل ها ممکن است باعث برق گرفتگی، سوختگی و/یا جراحت شدید شود.



توضیحات محصول و کاربرد

موارد استفاده از دستگاه

میز کار برای انجام اهره کاری ثابت Bosch در نظر گرفته شده است (زمان ثبت 2023.07):
 - (3 601 M30 5..) GTS 10 J
 میز کار همراه با ابزار برقی جهت برش طولی تخته ها و پروفیل ها مناسب می باشد.

اجزاء دستگاه

شماره های اجزاء دستگاه که در تصویر مشاهده میشود، مربوط به شرح ابزار برقی می باشد که تصویر آن در ابتدای این دفترچه آمده است.

- (1) قلاب تثبیت
- (2) گیره نگهدارنده
- (3) چهارچوب اصلی
- (4) پایه میز کار
- (5) مجموعه اتصال
- (6) قاب بدنه ابزار برقی
- (7) زبانه نگهدارنده روی ابزار برقی

مشخصات فنی

میز کار		GTA 600	
شماره فنی		3601M220..	
ابعاد چهارچوب اصلی	mm	520x450	
ارتفاع میز کار	mm	602	
حداکثر تحمل بار (ابزار برقی + قطعه کار)	kg	60	
وزن مطابق استاندارد EPTA-Procedure 01:2014	kg	6,3	

مقادیر ممکن است بسته به محصول متفاوت باشند و بستگی به شرایط استفاده و محیط دارند. اطلاعات بیشتر را در سایت www.bosch-professional.com/wac مشاهده نمایید.

نصب

محتویات ارسالی

قبل از نصب میز کار، کنترل کنید که تمام اجزای زیر ارسال شده باشند:

- چهارچوب اصلی (3)
- پایه میز کار (4) (4 قطعه)

نکات ایمنی برای میز کار

پیش از انجام تنظیمات یا تعویض متعلقات، دوشاخه را از برق بیرون بکشید و/یا باتری را از ابزار برقی درآورید. علت برخی از سوانح کاری، به کار افتادن ناخواسته ی ابزارهای برقی می باشد.

پیش از نصب ابزار برقی، ابتدا میز کار را بدرستی نصب و مستقر کنید. موتناژ صحیح و استقرار کامل و بدون ایراد میز کار، برای جلوگیری از در هم شکستن آن بسیار پر اهمیت است.

پیش از کاربری، ابزار برقی را مطمئن روی میز کار محکم کنید. لغزش و سر خوردن ابزار برقی روی میز کار، منجر به از دست دادن کنترل می گردد.

میز کار را روی یک سطح صاف، سفت و افقی قرار دهید. چنانچه میز کار سر یا تکان بخورد، هدایت ایمن و یکدست قطعه کار امکان پذیر نمی باشد.

میز کار را زیر فشار زیاد قرار ندهید و از آن به عنوان نردبان یا داربست استفاده نکنید. ایستادن یا بار زیاد روی میز کار، باعث جابجایی مرکز ثقل آن به بالا و افتادن آن می شود.

قطعه کار را با فشار یا زور به طرف تیغه اهره نرانید. در صورت اعمال فشار زیاد هنگام استفاده از ابزار برقی ممکن است میز کار واژگون شود.

دقت کنید که هنگام کار، تمام پیچ ها و بخش های اتصال محکم سفت شده باشند. آزاد و شل بودن اتصالات می توانند منجر به عدم ثبات و دقت در مراحل اهره کاری شوند.

مطمئن شوید که قطعه کارهای بلند و سنگین، تعادل میز کار را بر هم نمی زنند. زیر قسمت انتهایی باز قطعات کاری سنگین و طولیل را باید پایه زد و یا به نحوی مهار نمود.

هنگام جمع کردن یا باز کردن میز کار، انگشتان خود را به قسمت های تاشوی میز نزدیک نکنید. امکان له شدگی انگشتان دست وجود دارد.

علائم

علامتهای ذیل برای استفاده از میز کار مهم می باشند. لطفاً این علائم و مفهوم آنها را خوب بخاطر

محکم شدن ابزار برقی، اهرم قفل چهارچوب را به طرف پایین فشار دهید.

مراقبت و سرویس

خدمات و مشاوره با مشتریان

خدمات مشتری، به سؤالات شما درباره تعمیرات، سرویس و همچنین قطعات یدکی پاسخ خواهد داد. نقشه‌های سه بعدی و اطلاعات مربوط به قطعات یدکی را در تارنمای زیر میابید:

www.bosch-pt.com

گروه مشاوره به مشتریان Bosch با کمال میل به سؤالات شما درباره محصولات و متعلقات پاسخ می‌دهند.

برای هرگونه سؤال و یا سفارش قطعات یدکی، حتماً شماره فنی 10 رقمی کالا را مطابق برچسب روی ابزار برقی اطلاع دهید.

ایران

روبرت بوش ایران - شرکت بوش تجارت پارس
میدان ونک، خیابان شهید خدایی، خیابان آفتاب
ساختمان مادران، شماره 3، طبقه سوم.

تهران 1994834571

تلفن: 9821+ 42039000

آدرس سایر دفاتر خدماتی را در ادامه ببایید:

www.bosch-pt.com/serviceaddresses

از رده خارج کردن دستگاه

میز کار، متعلقات و بسته بندی‌ها باید به طریق مناسب با حفظ محیط زیست از رده خارج و بازیافت شوند.

- مجموعه اتصال (5) عبارتند از:
پیچ های چهارسو M8 x 45 (4 قطعه)
مهره های ایمنی M8 (4 قطعه)

ابزار مورد نیاز علاوه بر محتویات ارسال:

- پیچ گوشی چهارسو

- پیچ گوشی (13 mm)

نحوه نصب میز کار (رجوع کنید به تصاویر A1-A2)

- با احتیاط تمام قطعات ارسال را از بسته بندی هایشان خارج کنید.
- تمام مواد بسته بندی را جدا کنید.
- قلاب تثبیت (1) را باز کنید و چهارچوب اصلی (3) را از هم جدا کنید.
- پایه های میز کار (4) را در لوله چهار گوش چهارچوب اصلی (3) تا اندازه ای فرو کنید که سوراخ های نصب هم راستا شوند.
- در این هنگام، باید پایه های میز کار رو به بیرون قرار گیرند.
- پایه های میز کار و چهارچوب اصلی را با مهره های مجموعه اتصال (5) به هم وصل کنید.

نحوه نصب ابزار برقی (رجوع کنید به تصاویر B1 - B3)

- هر دو گیره نگهدارنده (2) را به بالا برانید.
- قاب بدنه عقب (6) ابزار برقی را به طور کامل به زیر گیره های نگهدارنده (2) برانید.
- ابزار برقی را در وسط چهارچوب اصلی (3) قرار دهید.
- گیره هر دو قلاب تثبیت (1) را روی زبانه نگهدارنده (7) جا بیندازید و برای تثبیت و محکم شدن ابزار برقی، اهرم قفل چهارچوب را به طرف پایین بیاورید.

طرز کار با دستگاه

راهنمایی های عملی

همواره قطعه کار، بخصوص قسمت سنگین و دراز آن را محکم نگهدارید. پس از جدا کردن قطعه کار، امکان ایجاد مرکز ثقل نامناسب در میز کار وجود دارد که باعث واژگون شدن آن می شود. از اعمال فشار بیش از حد بر روی میز کار خودداری کنید. حداکثر ظرفیت و توان حمل میز کار را همواره مورد توجه قرار دهید.

نحوه حمل و نقل (رجوع کنید به تصاویر C1 - C3)

◀ هنگام بستن یا باز کردن میز کار نباید ابزار برقی روی میز نصب باشد.

- برای حمل و نقل می توانید میز کار را جمع کنید.
- ابزار برقی را جدا کنید.
- هر دو گیره نگهدارنده (2) را به پایین برانید.
- میز کار را جمع کنید.
- گیره هر دو قلاب تثبیت (1) را روی طرف دیگر چهارچوب اصلی (3) جا بیندازید و برای تثبیت و